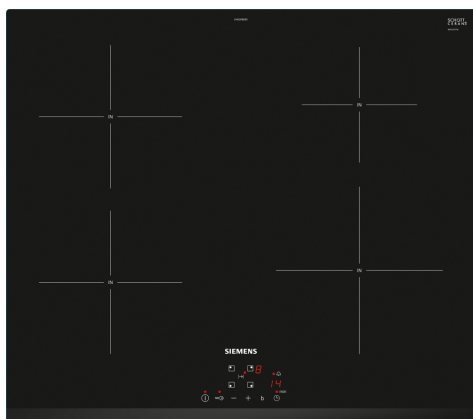


## iQ100, Induktionskogeplade, 60 cm, Sort, overflademontering uden ramme EH63KBEB5E



HZ32WA00	Trådløst stegetermometer 150x19x52 mm
HZ390090	Wok til induction, zoner på 16cm Ø
HZ9ES100 :	
HZ9FE280	Pande, ø28 non-stick
HZ9SE030 :	
HZ9SE040	Grydesæt 4 stk.
HZ9SE060	Grydesæt 6 stk.

### Induktionskogesektion – hurtigere, mere sikker, mere effektiv madlavning og nem rengøring

- ✓ touchControl - kontrollerer temperaturen ved direkte at trykke på touchpanelet på glasfladen.
- ✓ powerBoost – forøger din induktionszones ydeevne med op til 50 %.
- ✓ Timer med automatisk slukkefunktion - Sikrer sikker afbrydelse af kogeområdet, når tiden er udløbet.
- ✓ Med børnesikringen er det muligt at forhindre børn i at tænde for kogezoneerne.
- ✓ Den seneste induktionsteknik gør madlavningen hurtigere og mere sikker.

Produktfamilie: .....	Kogesektion
glaskeramik	
Type af installation: .....	Indbyggede
Energiinput: .....	Elektrisk
kogesektion	
Antal kogezone: .....	4
Nichemål ved indbygning (H x B x D): ..51 x 560-560 x 490-500 mm	
Bredde: .....	592 mm
Produktmål (HxBxD): .....	51x592x522 mm
Dimension af pakket produkt: .....	126 x 753 x 603 mm
Nettovægt: .....	11.2 kg
Bruttovægt: .....	13.5 kg
Restvarmeindikator: .....	ja
Placering af kontrolpanel: .....	Front
Grundlæggende overflademateriale: .....	Glaskeramik
Farve, overflade: .....	Sort
Længde på elledning: .....	110.0 cm
EAN-kode: .....	4242003907801
Elementspænding: .....	220-240 V
Frekvens: .....	50-60 Hz



## iQ100, Induktionskogeplade, 60 cm, Sort, overflademontering uden ramme EH63KBEB5E

### Fleksibilitet i kogezone

- 60 cm: plads til 4 gryder eller pander.
- Kogezone foran til venstre: 180 mm, 1.8 kW (max. effekt 3.1 kW)
- Kogezone bagerst til venstre: 180 mm, 1.8 kW (max. effekt 3.1 kW)
- Kogezone bagerst til højre: 145 mm, 1.4 kW (max. effekt 2.2 kW)
- Kogezone foran til højre: 210 mm, 2.2 kW (max. effekt 3.7 kW)

### Brugervenlighed

- touchControl-betjening: styre strømmen med påtrykte +/- berøringsknapper.
- 17 effekttrin: juster præcist varmen med 17 effekttrin (9 hovedtrin og 8 mellemliggende niveauer).
- Slukningstimer (switch-off timer): slukker for kogezone i slutningen af den indstillede tid (f.eks. for kogte æg).
- Nedtællingstimer (count-down timer): der lyder en alarm i slutningen af den indstillede tid (f.eks. til pasta).

### Tidsbesparelse og effektivitet

- Booster-funktion på alle induktionszoner
- : kog vand hurtigere takket være 50% mere energi end ved det højeste standardniveau.
- quickStart funktion: når der tændes, vælger kogepladen automatisk kogezone med køkkengrej (placeret i slukket tilstand).
- reStart funktion: i tilfælde af utilsigtet slukning skal du gendanne alle tidligere indstillinger ved at tænde kogepladen igen inden for 4 sekunder.
- quickStop: sluk hurtigt for en kogezone med et længere tryk.

### Design

- Uden ramme med frontfacette

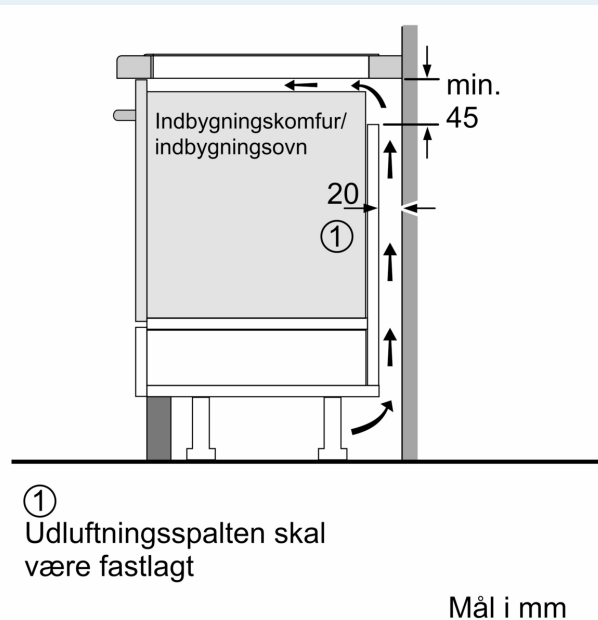
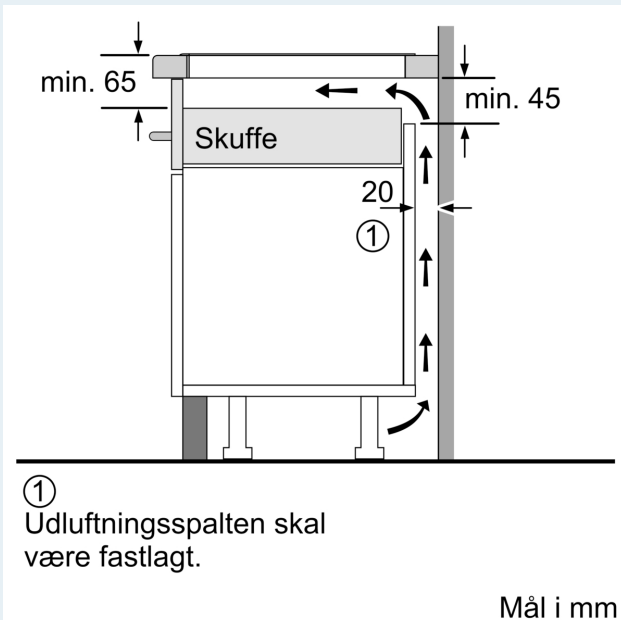
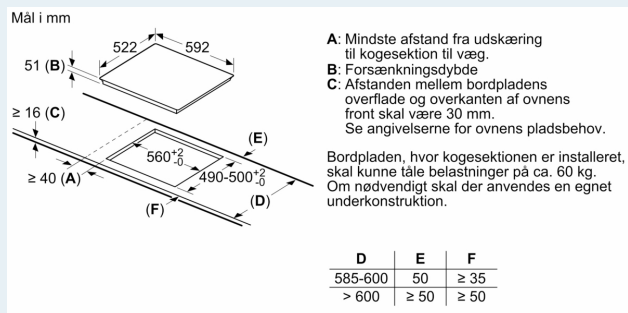
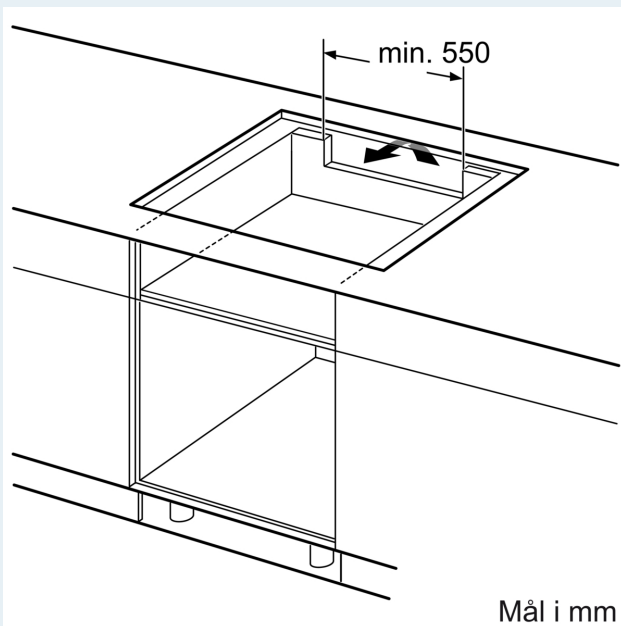
### Sikkerhed

- 2 trins restvarmeindikation for hver kogezone: viser hvilke kogezone der stadig er varme.
- Børnesikring: forhindre utilsigtet aktivering af kogepladen.
- Hovedafbryder: sluk for alle kogezone ved et tryk på en knap.
- Sikkerhedsafbryder: Af sikkerhedsmæssige årsager stopper opvarmningen efter en forudindstillet tid uden interaktion.

### Installation

- Dimensioner (HxBxD mm): 51 x 592 x 522
- Krævet niche-størrelse til installation (HxBxD mm) : 51 x 560 x (490 - 500)
- Min. bordplade tykkelse: 16 mm
- powerManagement funktion: begræns den maksimale effekt, hvis det er nødvendigt (afhænger af sikringsbeskyttelse ved elektrisk installation).

## iQ100, Induktionskogeplade, 60 cm, Sort, overflademontering uden ramme EH63KBEB5E



## iQ100, Indbygningsovn, 60 x 60 cm, Sort HB010FBA1



Indbygningsovn med lynstart-funktion, med en effektiv opvarmning af ovnrummet, er ovnen hurtigere varm, og ventetiden indtil ovnen er klar, reduceres til et minimum.

- ✓ 3D hotAir Plus: Jævn fordeling af varmen i op til tre forskellige niveauer giver dig perfekte resultater.
- ✓ Med den effektive lynopvarmning, opnår du den ønskede temperatur hurtigt.
- ✓ Udvidet tilgængelighed af reservedele: Styrker apparatets holdbarhed.

Type af installation: ..... Indbyggede  
 Integreret rengøringsystem: ..... Nej  
 Nichemål ved indbygning (H x B x D): 575-597 x 560-568 x 550 mm  
 Produktmål (HxBxD): ..... 595x594x548 mm  
 Dimension af pakket produkt: ..... 680 x 655 x 680 mm  
 Kontrolpanelmateriale: ..... metal lakeret  
 Dørmateriale: ..... Glas  
 Nettovægt: ..... 31.3 kg  
 Anvendelig volumen (af hulrum): ..... 66 l  
 Varmeelementtype: ..... Varmluft skånsom, Varmluft, Over-/undervarme, Varmluft/Impulsgrill, Stor Vario-grill  
 Temperaturkontrol: ..... mekanisk  
 Antal indvendige lamper: ..... 1  
 Længde på elledning: ..... 120.0 cm  
 EAN-kode: ..... 4242003975329  
 Antal hulrum - (2010/30/EF): ..... 1  
 Energieffektivitet: ..... A  
 Energy consumption per cycle conventional (2010/30/EC): ..... 0.98 kWh/cycle  
 Energy consumption per cycle forced air convection (2010/30/EC): ..... 0.79 kWh/cycle  
 Energieffektivitetsindeks - NY (2010/30/EF): ..... 95.2 %  
 Tilslutningseffekt: ..... 3300 W  
 Strømstyrke: ..... 16 A  
 Elementspænding: ..... 220-240 V  
 Frekvens: ..... 50 Hz  
 Stiktype: ..... Schukostik med jord  
 Medleveret tilbehør: ..... 1 x Stegerist, 1 x Universalpande



1 x Stegerist, 1 x Universalpande

HZ438201 Teleskopudtræk 2 niveauer  
 HZ438301 Teleskopudtræk 3 niveauer

## iQ100, Indbygningsovn, 60 x 60 cm, Sort HB010FBA1

### Ovnstype / Ovnfunktioner

- 5 ovnfunktioner: skånsom varmluft, 3D varmluft plus, Over-/undervarme, varmluft/impulsgrill, stor variogrill
- Temperaturinterval 50 °C - 275 °C
- Ovnvolumen: 66 l

### Teleskopskinner/Ribber

- Antal ribber: 5 stk
- Teleskopudtræk kan eftermonteres

### Design

- Cylinderknapper
- Ovnrum: antracit emalje

### Rengøring

- Fuldt glas i inderdøren

### Komfort

- Stanggreb
- Lynopvarmning
- Halogenbelysning
- Indbygget køleblæser

### Tilbehør

- 1 x Stegerist, 1 x Universalpande

### Miljø og sikkerhed

- Fronttemperatur maks. 50°C, målt midt på ovndøren efter 1 time ved over-/undervarme 180°C
- Tredobbelt glasdør: CoolTouch dør
- Øvrige sikkerhedsfunktioner: mekanisk dørlås

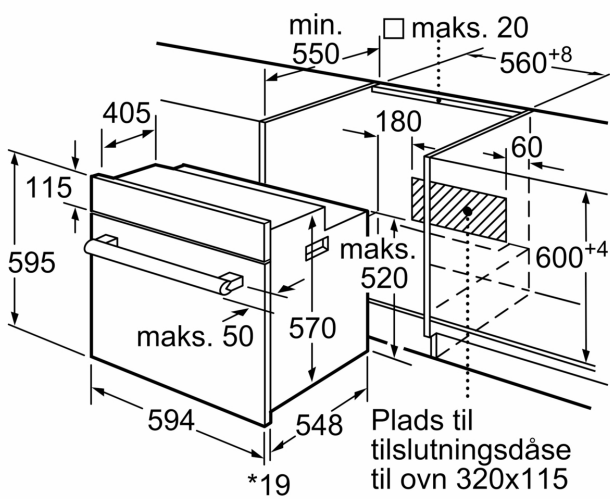
### Teknisk info

- Længde på ledning: 120 cm
- Nominel spænding 220-240 V
- Samlet tilslutningseffekt el: 3.3 kW
- Energiklasse (iht. EU Nr. 65/2014): A
- Energiforbrug i standard drift: 0.98 kWh
- Energiforbrug i varmluftsdrift: 0.79 kWh
- Antal ovnrums: 1 Varmekilde: elektrisk Volume ovnrums: 66 l

### Dimensioner

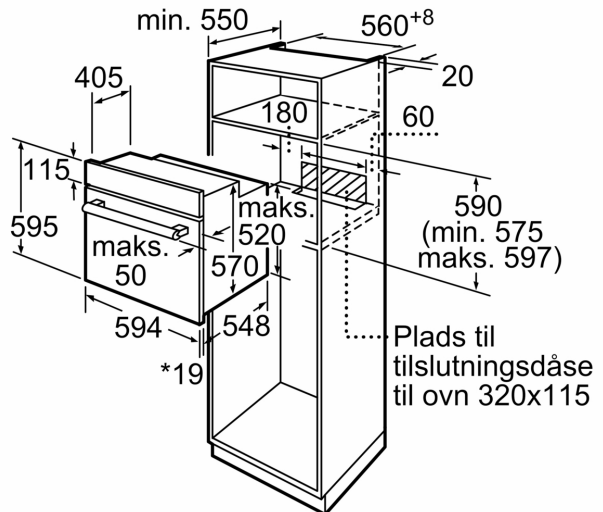
- Mål på produktet (h x b x d): 595 mm x 594 mm x 548 mm
- Nichemål (h x b x d): 575 mm - 597 mm x 560 mm - 568 mm x 550 mm
- Se venligst indbygningsmålene i stregtegningerne.

iQ100, Indbygningsovn, 60 x 60  
 cm, Sort  
 HB010FBA1



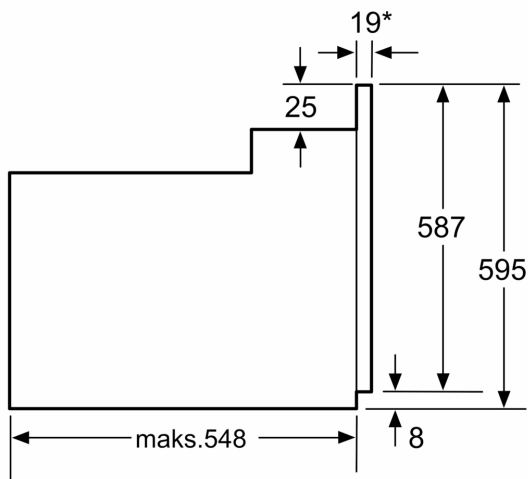
\* 20 mm ved metalfronter

Mål i mm



\* 20 mm ved metalfronter

Mål i mm



\* Ved metalfronter 20 mm

Mål i mm

## iQ100, Integrerbart køleskab, 177.5 x 56 cm, glidende hængsel KI81R5SE0



Den rummelige indbyggede køleskab med Fresh-skuffe til frugt og grøntsager og det lyse LED-lys giver ideel opbevaring til al din mad.

- ✓ LED-lys: Klar, jævn belysning, der hjælper dig til tjekke dit køleskabs indhold på et øjeblik.
- ✓ Frugt og grønt holdes frisk og sprødt i de 2 freshBoxes med bølgeformet bund.
- ✓ Made in Germany: vores løfte om den bedste kvalitet, stilrent design og innovative funktioner.
- ✓ superCooling: hurtig nedkøling af dine friske madvarer.
- ✓ Ekstrastærkt sikkerhedsglas, der er nemt at rengøre – safetyGlass-hylder.

Energiklasse: .....E  
 Gennemsnitligt, årligt energiforbrug i kilowatt-timer pr. år (kWh/a):  
 114 kWh/årlig  
 Samlet volumen af fryserum: ..... 0 l  
 Samlet volumen af kølerum: .....310 l  
 Lydniveau, dB: ..... 35 dB(A) re 1pW  
 Luftbåren akustisk støjemissionsklasse: ..... B  
 Type af installation: ..... Indbyggede  
 Mulighed for deklapning: ..... Ikke muligt  
 Højde: ..... 1772 mm  
 Bredde: .....541 mm  
 Dybde: .....548 mm  
 Nichemål ved indbygning (H x B x D): ..... 1775.0 x 560 x 550 mm  
 Nettovægt: .....50.9 kg  
 Strømstyrke: ..... 10 A  
 Dørhængsling: ..... Højrehængt, vendbar  
 Elementspænding: .....220-240 V  
 Frekvens: ..... 50 Hz  
 Længde på elledning: ..... 230.0 cm  
 Antal kompressorer: .....1  
 Antal uafhængige kølesystemer: .....1  
 Indvendig ventilator køleafsnit: .....1  
 Vendbar dør: ..... Ja  
 Antal justerbare hylder i køleafsnit: ..... 5  
 Hylder til flasker: .....Nej  
 EAN-kode: ..... 4242003954904  
 Mærke: ..... Siemens  
 Kommerciel produktangivelse: .....KI81R5SE0  
 Type: .....Køleskabe  
 Frostfrit system: .....Nej  
 Produkttype: ..... Fuldt integrerbart

KS6BZR00 Tilbehør til køl  
 KSGGZM00 :



## iQ100, Integrerbart køleskab, 177.5 x 56 cm, glidende hængsel KI81R5SE0

- easy Installation

### Forbrug

- Energiklasse: E
- Total Volume : 310 l
- Energiforbrug 114 kWh/årlig
- Lydniveau: 35 dB

### Design

- LED-belysning i køledelen

### Komfort og sikkerhed

- Elektronisk temperaturstyring, kan aflæses via LED-display
- superCooling med automatisk tilbagestilling: ekstra hurtig nedkøling af madvarer
- Optisk og akustisk døralarm

### Køleafdeling

- Nettovolume (køleskab): 310 l
- 6 hylder af sikkerhedsglas, heraf 5 højdejusterbare
- 2 stor dørhylde, 3 små dørhylder

### Friskhedssystem

- 2 Fresh boxes

### Fryser

#### Mål

- Mål: H 177 x B 54 x D 55 cm
- Nichemål (H x B x D): 177.5 cm x 56.0 cm x 55.0 cm

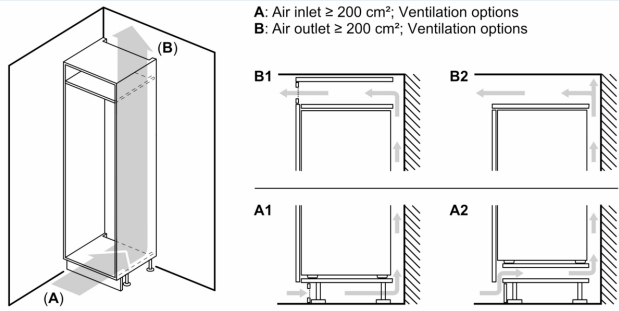
### Teknisk information

- Længde på strømkabel: 230 cm
- Klimaklasse: SN-ST
- Spænding: 220 - 240 V
- Kompressorteknologi: inverter compressor

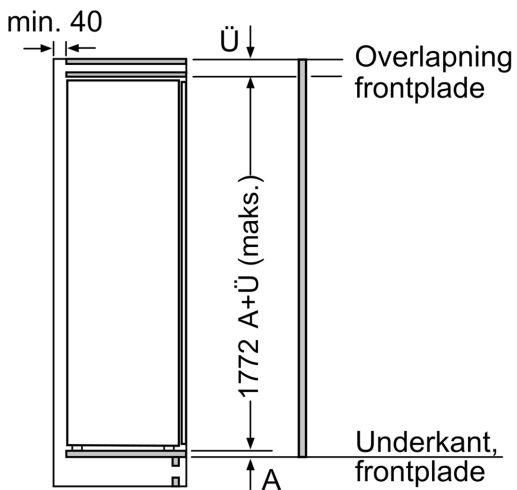
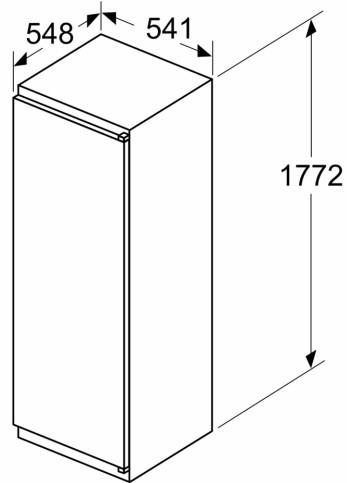
### Tilbehør:



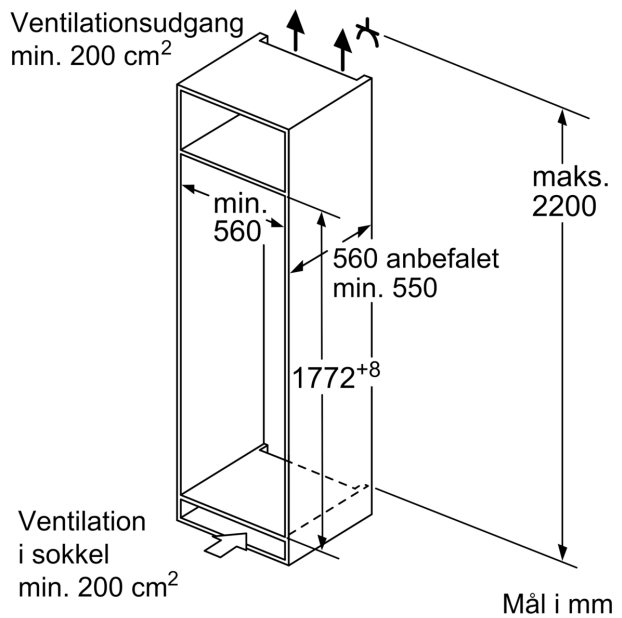
iQ100, Integrerbart køleskab,  
177.5 x 56 cm, glidende hængsel  
KI81R5SE0



Mål i mm



Mål i mm



Mål i mm

## iQ100, Integrerbart køle-/fryseskab, 177.2 x 54.1 cm, glidende hængsel KI87VNSE0



GS6BZR00 :  
KS6BZR00 Tilbehør til køl  
KSGGZM00 :

Integrerbart køle-/fryseskab med lowFrost for mindre afrimning.

- ✓ LED-lys: Klar, jævn belysning, der hjælper dig til tjekke dit køleskabs indhold på et øjeblik.
- ✓ autoAirflow – sikrer en jævn, kølig temperatur, som holder dine råvarer friske i længere tid.
- ✓ Ekstrastærkt sikkerhedsglas, der er nemt at rengøre – safetyGlass-hylder.

Energiklasse: .....E  
 Gennemsnitligt, årligt energiforbrug i kilowatt-timer pr. år (kWh/a):  
 216 kWh/årlig  
 Samlet volumen af fryserum: ..... 70 l  
 Samlet volumen af kølerum: .....200 l  
 Lydniveau, dB: ..... 35 dB(A) re 1pW  
 Luftbåren akustisk støjemissionsklasse: ..... B  
 Type af installation: ..... Indbyggede  
 Mulighed for dekoplade: ..... Ikke muligt  
 Højde: ..... 1772 mm  
 Bredde: .....541 mm  
 Dybde: .....548 mm  
 Nichemål ved indbygning (H x B x D): ..... 1775 x 560 x 550 mm  
 Nettovægt: .....51.0 kg  
 Strømstyrke: ..... 10 A  
 Dørhængsling: ..... Højrehængt, vendbar  
 Elementspænding: .....220-240 V  
 Frekvens: ..... 50 Hz  
 Længde på elledning: ..... 230.0 cm  
 Antal kompressorer: .....1  
 Antal uafhængige kølesystemer: .....1  
 Indvendig ventilator køleafsnit: ..... Nej  
 Vendbar dør: ..... Ja  
 Antal justerbare hylder i køleafsnit: ..... 4  
 Hylder til flasker: .....Nej  
 Frostfrit system: .....Nej  
 Produkttype: ..... Fuldt integrerbart



## iQ100, Integrerbart køle-/fryseskab, 177.2 x 54.1 cm, glidende hængsel KI87VNSE0

### Forbrug

- Energiklasse: E
- Total Volume : 270 l
- Energiforbrug 216 kWh/årlig
- superFreeze - hurtig frysning
- Lydniveau: 35 dB

### Design

- LED-belysning i køledelen

### Komfort og sikkerhed

- Elektronisk temperaturstyring, kan aflæses via LED-display
- Akustisk advarselssignal ved åben dør
- lowFrost - hurtig og nem afrimning. Mindre isdannelse og markant hurtigere afrimning.
- superCooling med automatisk tilbagestilling: ekstra hurtig nedkøling af madvarer

### Køleafdeling

- Nettovolume (køleskab): 200 l
- 5 hylder af sikkerhedsglas heraf 4 højdejusterbare
- 4 dørhylde

### Friskhedssystem

- 1 freshBox - grøntsagsskuffe med bølget bund

### Fryser

- Nettovolume (fryseskab): 70 l
- Frysekapacitet 3.2 kg kg/24h
- Opbevaringstid i tilfælde af strømsvigt: 12 t
- lowFrost - hurtig og nem afrimning
- 2 transparente fryseskuffer
- Superfrys til hurtig frysning af madvarer med automatisk deaktivering

### Mål

- Mål: H 177 x B 54 x D 55 cm
- Nichemål (H x B x D): 177.5 cm x 56.0 cm x 55.0 cm

### Teknisk information

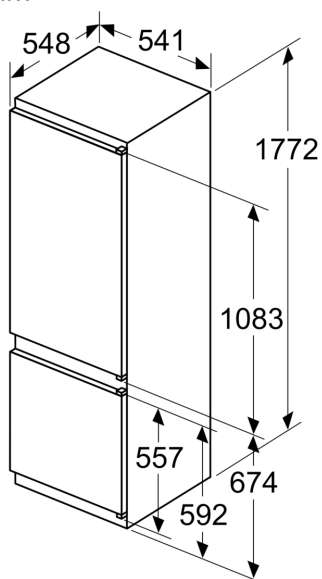
- højrehængt, vendbar
- Spænding: 220 - 240 V
- Klimaklasse: SN-ST
- Højdejusterbare fødder foran, hjul bagtil
- Længde på strømkabel: 230 cm

### Tilbehør:

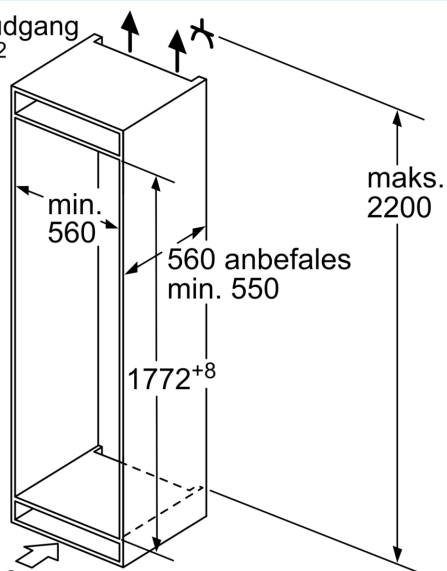
- 1 x Isterningbakke

**iQ100, Integrerbart  
køle-/fryseskab, 177.2 x 54.1 cm,  
glidende hængsel  
KI87VNSE0**

Mål i mm

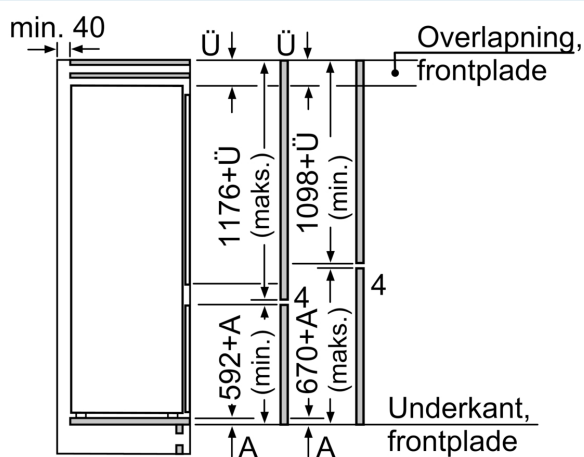
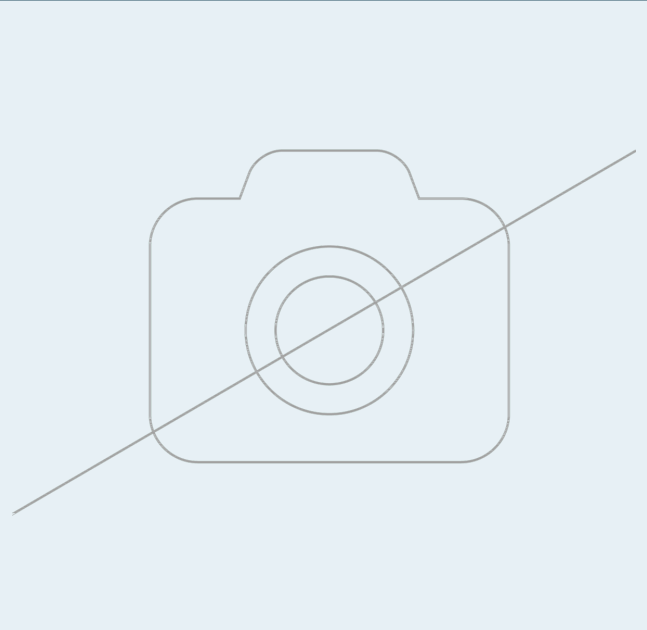


Ventilationsudgang  
min. 200 cm<sup>2</sup>



Ventilation  
i sokkel  
min. 200 cm<sup>2</sup>

Mål i mm



De angivne lågemål gælder for en lågefuge på 4 mm.

Mål i mm

## iQ300, Fuldt integrerbar opvaskemaskine, 60 cm SN636X06KE



SZ30BI02	Sidelister i stål
SZ38BI00	Forings- og fastgøringsæt
SZ72010	AquaStop-forlænger 2m, t/opvaskemaskine
SZ73000	Tilbehørsæt til opvaskemaskine
SZ73010	Tilbehør opvaskemaskine
SZ73051EU :	
SZ73056	Front t/fuldtintegrerbare opvask.
SZ73100	Vario Bestikkurv til opvaskemaskiner
SZ73640	Glasindsats t/opvaskemaskiner

Opvaskemaskine med plads til 13 standardkuverter og varioSpeed Plus program, som forkorter opvaske- og tørretid med op til 66 %. Innovativ teknologi, der giver intelligent brugervenlighed og perfektion ned til hver detalje.

- ✓ varioSpeed Plus giver et skinnende resultat med op til 66 % kortere opvasketid.
- ✓ varioFlex-kurve og varioDrawer-topkurv. Fleksibel og nem fyldning med Siemens innovative kurve.
- ✓ varioFlex kurv med nedfældelige tallerkenstøtter og fleksible hylder giver ekstra plads.
- ✓ varioDrawer-topkurv: et ekstra niveau til bestik, køkkenredskaber og mindre køkkenting.
- ✓ infoLight lyser med et blåt lys på gulvet, når programmet er igang, og slukker når opvasken er færdig.

Energiklasse: .....	E
Energiforbrug for 100 opvask på Eco-programmet: .....	94 kWh
Maksimalt antal kuverter: .....	13
Vandforbrug for eco-programmet i liter pr. cyklus: .....	9.5 l
Programmets varighed: .....	3:30 h
Lydniveau, dB: .....	46 dB(A) re 1pW
Luftbåren akustisk støjemissionsklasse: .....	C
Type af installation: .....	Indbyggede
Højde på aftagelig topplade: .....	0 mm
Produktmål: .....	815 x 598 x 550 mm
Nichemål ved indbygning (H x B x D): .....	815-875 x 600 x 550 mm
Dybde med åben dør 90 grader: .....	1150 mm
Regulerbare ben: .....	Ja - alt forfra
Maksimal regulering af stilleben: .....	60 mm
Justerbar sokkel: .....	Både vandret og lodret
Nettovægt: .....	36.8 kg
Bruttovægt: .....	38.6 kg
Tilslutningseffekt: .....	2400 W
Strømstyrke: .....	10 A
Elementspænding: .....	220-240 V
Frekvens: .....	50; 60 Hz
Længde på elledning: .....	175.0 cm
Stiktype: .....	Schukostik med jord
Tilgangsslange, længe: .....	165 cm
Længde afløbsslange: .....	190 cm
EAN-kode: .....	4242003937105
Produkttype: .....	Fuldt integrerbar



## iQ300, Fuldt integrerbar opvaskemaskine, 60 cm SN636X06KE

### Forbrug og ydelse

- Energieffektivitetsklasse<sup>1</sup>: E
- Energi<sup>2</sup> / Vand<sup>3</sup>: 94 kWh / 9.5 liter
- Kapacitet: 13 standardkopperer
- Programvarighed<sup>4</sup>: 3:30 (t:min)
- Lydniveau: 46 dB(A) re 1 pW
- Støjeffektivitetsklasse: C

### Programmer og specialfunktioner

- 6 programmer: Intensiv 70 °C, Auto 45-65 °C, Øko 50 °C, Glas 40 °C, 1 time 65 °C, Forskyl
- 3 tillægsfunktioner: varioSpeed Plus, intensiveZone, extraDry
- Machine Care - specialprogram, der fjerner fedt og kalkaflejringer

### Teknik

- Varmevexler
- Sensorer: AquaSensor
- doseringsAssistent
- iQdrive: energibesparende og stille motorteknologi
- auto All-in-1: automatisk tilpasning til typen af opvaskemiddel
- Selvrensende filtersystem, 3-lags med bølget mikrofilter
- Inderkar: Rustfrit stål/polinox

### Design og komfort

- infoLight (blåt)
- varioFlex kurvesystem
- varioBestikkurv
- Tidsforvalg: 1-24 timer
- Højdejusterbar overkurv med 3-trins rackMatic®
- Letglidende lavfriktionshjul på underkurv
- Rack Stopper: små stop forhindrer afsporing af underkurven.
- 2 sammenfoldelige tallerkenrækker overkurv
- 4 nedklappelige tallerkenrækker i underkurv
- 2 kophylder i øverste kurv

### Funktioner

- aquaStop
- Kontrolpanel øverst på døren
- Elektronisk resttidsindikering i minutter
- Glasbeskyttelsesteknik
- Akustisk signal ved programslut

### Installation

- Produktmål (HxBxD): 81.5 x 59.8 x 55 cm
- Inkl. dampbeskyttelse

<sup>1</sup> Energieffektivitet på en skala fra A til G.

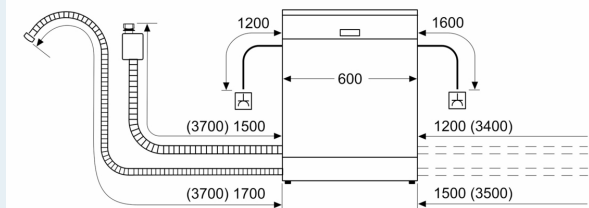
<sup>2</sup> Energiforbrug i kWh per 100 cyklus (i program Øko 50 °C)

<sup>3</sup> Vandforbrug i liter per cyklus (i program Øko 50 °C)

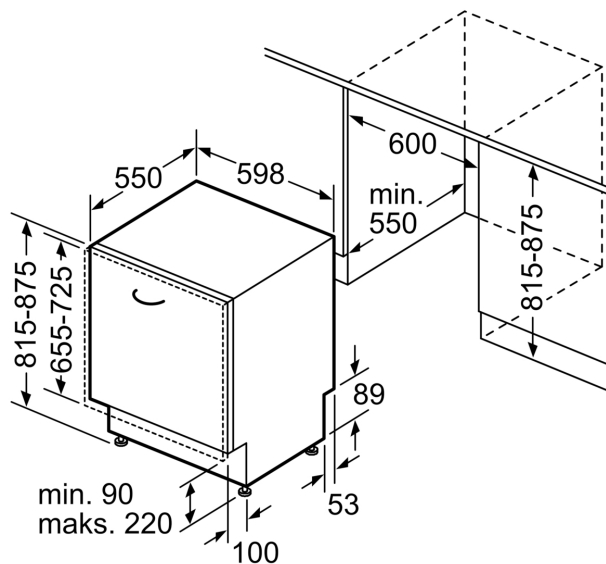
<sup>4</sup> Varighed af program Øko 50 °C

## iQ300, Fuldt integrerbar opvaskemaskine, 60 cm SN636X06KE

Mål i mm



△ Stikdåse  
○ Værdier med forlængersæt



Mål i mm