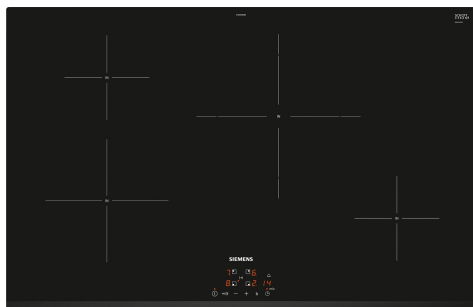


iQ100, Induktionskogeplade, 80 cm, Sort, overflademontering uden ramme EH83KBEB5E



HZ32WA00	Trådløst stegetermometer 150x19x52 mm
HZ390090	Wok til induktion, zoner på 16cm Ø
HZ9ES100 :	
HZ9FE280	Pande, ø28 non-stick
HZ9SE030 :	
HZ9SE040	Grydesæt 4 stk.
HZ9SE060	Grydesæt 6 stk.

Induktionskogesektion – hurtigere, mere sikker, mere effektiv madlavning og nem rengøring

- ✓ touchControl - kontroller temperaturen ved direkte at trykke på touchpanelet på glasfladen.
- ✓ powerBoost – forøger din induktionszones ydeevne med op til 50 %.
- ✓ Timer med automatisk slukkefunktion - Sikrer sikker afbrydelse af kogeområdet, når tiden er udløbet.
- ✓ Med børnesikringen er det muligt at forhindre børn i at tænde for kogezoneerne.
- ✓ For mere energieffektiv madlavning - Energiforbruget vises i display.

Produktfamilie:	Kogesektion
glaskeramik	
Type af installation:	Indbyggede
Energiinput:	Elektrisk kogesektion
Antal kogezone:	4
Nichemål ved indbygning (H x B x D):	51 x 750-750 x 490-500 mm
Bredde:	802 mm
Produktmål (HxBxD):	51x802x522 mm
Dimension af pakket produkt:	126 x 953 x 603 mm
Nettovægt:	14.0 kg
Bruttovægt:	16.8 kg
Restvarmeindikator:	ja
Placering af kontrolpanel:	Front
Grundlæggende overflademateriale:	Glaskeramik
Farve, overflade:	Sort
Længde på elledning:	110.0 cm
EAN-kode:	4242003907818
Elementspænding:	220-240 V
Frekvens:	50 Hz



iQ100, Induktionskogeplade, 80 cm, Sort, overflademontering uden ramme EH83KBEB5E

Fleksibilitet i kogezone

- 80 cm: plads til 4 gryder eller pander.
- Kogezone foran til venstre: 210 mm, 2.2 kW (max. effekt 3.7 kW)
- Kogezone bagerst til venstre: 145 mm, 1.4 kW (max. effekt 2.2 kW)
- Kogezone bagerst til højre: 280 mm, 2.6 kW (max. effekt 3.7 kW)
- Kogezone foran til højre: 145 mm, 1.4 kW (max. effekt 2.2 kW)

Brugervenlighed

- touchControl-betjening: styre strømmen med påtrykte +/- berøringsknapper.
- 17 effekttrin: juster præcist varmen med 17 effekttrin (9 hovedtrin og 8 mellemliggende niveauer).
- Slukningstimer (switch-off timer): slukker for kogezone i slutningen af den indstillede tid (f.eks. for kogte æg).
- Nedtællingstimer (count-down timer): der lyder en alarm i slutningen af den indstillede tid (f.eks. til pasta).

Tidsbesparelse og effektivitet

- Booster-funktion på alle induktionszoner
- : kog vand hurtigere takket være 50% mere energi end ved det højeste standardniveau.
- quickStart funktion: når der tændes, vælger kogepladen automatisk kogezone med køkkengrej (placeret i slukket tilstand).
- reStart funktion: i tilfælde af utilsigtet slukning skal du gendanne alle tidligere indstillinger ved at tænde kogepladen igen inden for 4 sekunder.
- quickStop: sluk hurtigt for en kogezone med et længere tryk.

Design

- Uden ramme med frontfacette

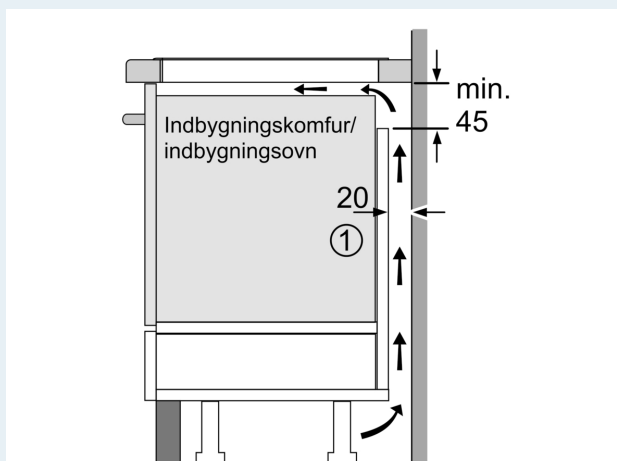
Sikkerhed

- 2 trins restvarmeindikation for hver kogezone: viser hvilke kogezone der stadig er varme.
- Børnesikring: forhindre utilsigtet aktivering af kogepladen.
- controlPanel Pause - en funktion som låser betjeningspanelet i 35 sekunder for let rengøring; aftør overkogte væsker uden utilsigtet at ændre indstillinger (blokering af alle berøringsknapper i 30 sekunder).
- Hovedafbryder: sluk for alle kogezone ved et tryk på en knap.
- Sikkerhedsafbryder: Af sikkerhedsmæssige årsager stopper opvarmningen efter en forudindstillet tid uden interaktion.
- Display der viser energiforbruget: viser elforbruget i den sidste tilberedningsproces.

Installation

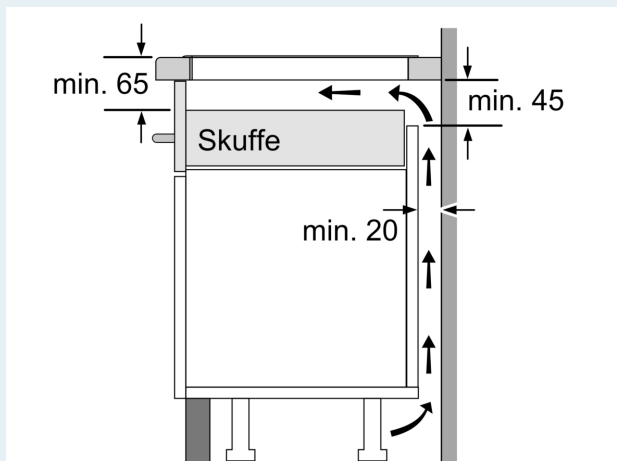
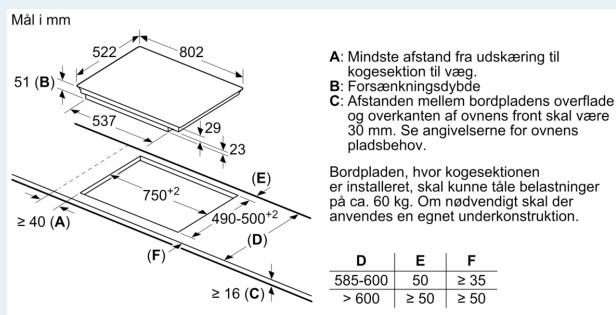
- Dimensioner (HxBxD mm): 51 x 802 x 522
- Krævet niche-størrelse til installation (HxBxD mm) : 51 x 750 x (490 - 500)
- Min. bordplade tykkelse: 16 mm
- powerManagement funktion: begræns den maksimale effekt, hvis det er nødvendigt (afhænger af sikringsbeskyttelse ved elektrisk installation).

iQ100, Induktionskogeplade, 80 cm, Sort, overflademontering uden ramme EH83KBEB5E

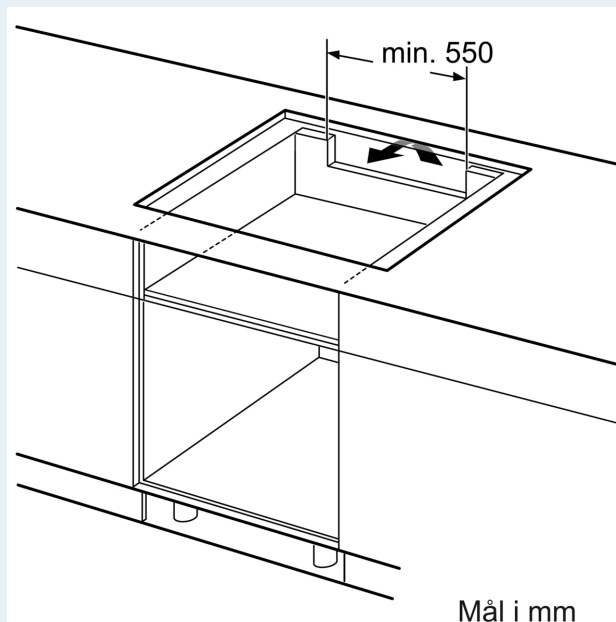


① Udluftningsspalten skal være fastlagt

Mål i mm



Mål i mm



Mål i mm

iQ300, Indbygningsovn med dampfunktion, 60 x 60 cm, Sort HQ472G0B3



Fremragende resultater i dit køkken: ovn med activeClean/pyrolyse, Air Fry og hotAir-damp.

- ✓ Air Fry : Den sundere måde at lave snacks på
- ✓ Forbedr dine bageresultater: hotAir Steam
- ✓ activeClean®: Pyrolytisk selvrens.
- ✓ LED-Touchcontrol: Brugervenlig touchskærm
- ✓ cookControl10: 10 automatiske programmer som garanterer et godt resultat.

Type af installation: Indbyggede
 Integreret rengøringsystem: Pyrolytisk+Hydrolytisk
 Nichemål ved indbygning (H x B x D): 585-595 x 560-568 x 550 mm
 Produktmål (HxBxD): 595x594x548 mm
 Dimension af pakket produkt:675 x 660 x 690 mm
 Kontrolpanelmateriale: Glas
 Dørmateriale: Glas
 Nettovægt:36.9 kg
 Anvendelig volumen (af hulrum): 71 l
 Varmeelementtype: ..Air fry, Stor grill, Varmluft skånsom, Varmluft, Over-/undervarme, Pizzaindstilling, Varmluft/Impulsgrill
 Temperaturkontrol: elektronisk
 Antal indvendige lamper: 1
 Længde på elledning: 120.0 cm
 EAN-kode: 4242003956687
 Antal hulrum - (2010/30/EF): 1
 Energiklasse: A+
 Energy consumption per cycle conventional (2010/30/EC):0.94 kWh/cycle
 Energy consumption per cycle forced air convection (2010/30/EC): 0.69 kWh/cycle
 Energieffektivitetsindeks - NY (2010/30/EF): 81.2 %
 Tilslutningseffekt: 3600 W
 Strømstyrke: 16 A
 Elementspænding:220-240 V
 Frekvens: 50; 60 Hz
 Stiktype: Schukostik med jord
 Medleveret tilbehør: 1 x Stegerist, 1 x Universalpande, 1 x Air Fry bageplade



1 x Stegerist, 1 x Universalpande, 1 x Air Fry bageplade

AOVG9MC005 :, HZ327000 Pizzasten med brødspade af bøgetræ, HZ32WA00 Trådløst stegertermometer 150x19x52 mm, HZ531010 Bagepande anti-stick belægning, HZ532010 Bradepande anti-stick belægning, HZ538000 varioClip teleskopudtræk 1 niveau, HZ617000 Pizzaform 35 cm Ø, HZ629070 Air Fry og grill rist, HZ631070 Bageplade, emaljeret, tåler pyrolyse, HZ632070 Bradepande, tåler pyrolyse, HZ634000 Bage- og stegerist, HZ638000 varioClip teleskopudtræk 1 niveau, HZ66X650 Dekorationsliste, HZ915003 Stegeso i glas 5,4 liter, HZG0AS00 :

iQ300, Indbygningsovn med dampfunktion, 60 x 60 cm, Sort HQ472G0B3

Ovnstype / Ovnfunktioner

- 8 ovnfunktioner: 3D varmluft plus, Over-/undervarme, varmluft/impulsgrill, stor variogrill, Pizzafunktion, skånsom varmluft, varmluft og damp
- Temperaturinterval 30 °C - 275 °C
- Ovnvolumen: 71 l

Teleskopskinner/Ribber

- Antal ribber: 5 stk
- varioClip teleskopskinner (1 niveau), med stopfunktion

Design

- blackSteel Design
- touchControl betjening
- Ovnrum: antracit emalje

Rengøring

- activeClean® - pyrolytisk selvrens
- Hydrolyse-program
- Fuldt glas i inderdøren

Komfort

- LED-Touchcontrol
- Elektronikur
- Temperaturforslag
- Opvarmningskontrol cookControl
- cookControl, 10 - automatikprogrammer til individuelle retter
- softClose - dæmpet lukning af ovnlågen, softMove for dæmpet åbning og lukning af ovnlåge
- studioLine blackSteel design
- cookControl
- Automatisk lynopvarmning
- ovnbelysningen kan slukkes, Halogenbelysning
- Vandskål med 250 ml volume
- Indbygget køleblæser

Tilbehør

- 1 x Stegerist, 1 x Universalpande, 1 x Air Fry bageplade

Miljø og sikkerhed

- Dørtemperatur på front maks. 30°C
- Lav dørtemperatur mens pyrolyse er i gang.
- Firedobbelt glasdør: CoolTouch dør
- Øvrige sikkerhedsfunktioner: Børnesikring med nøglefunktion, sikkerhedsafbryder for bageovn, start-/stopagent, elektronisk dørlås, door lock mechanical, optional

Teknisk info

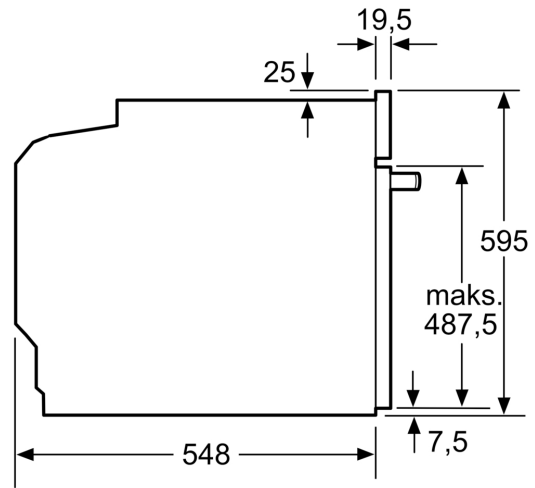
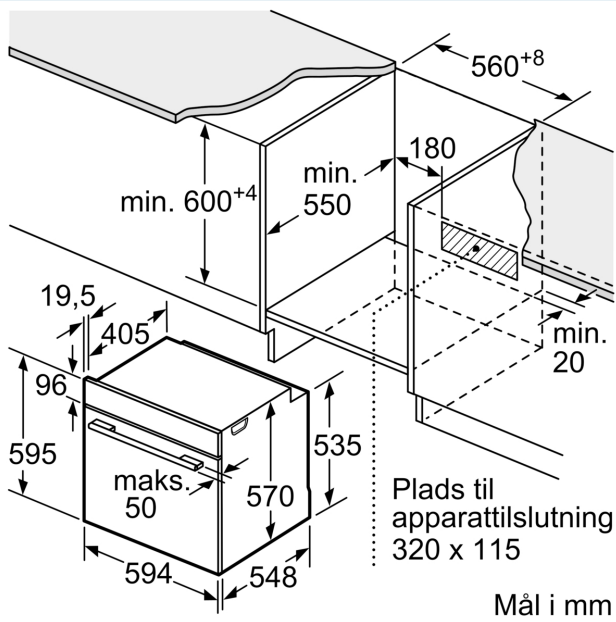
- Længde på ledning: 120 cm
- Nominel spænding 220-240 V
- Samlet tilslutningseffekt el: 3.6 kW

Dimensioner

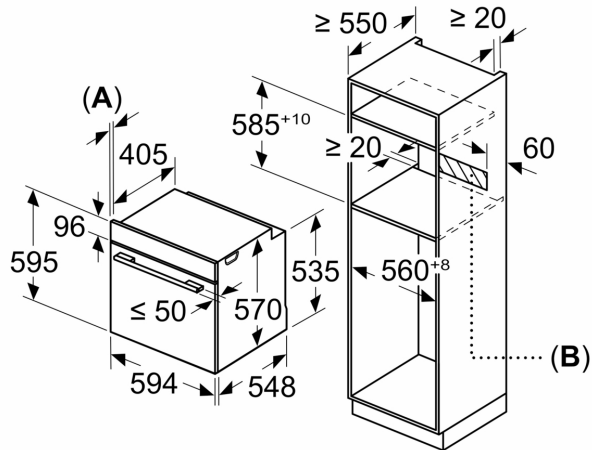
- Mål på produktet (h x b x d): 595 mm x 594 mm x 548 mm

- Nichemål (h x b x d): 585 mm - 595 mm x 560 mm - 568 mm x 550 mm
- Se venligst indbygningsmålene i stregtegningerne.
- Vi anbefaler at du vælger komplementære produkter indenfor n IQ300 for sikre et optimal kombination i design med dine indbygningsapparater.

iQ300, Indbygningsovn med
dampfunktion, 60 x 60 cm, Sort
HQ472G0B3

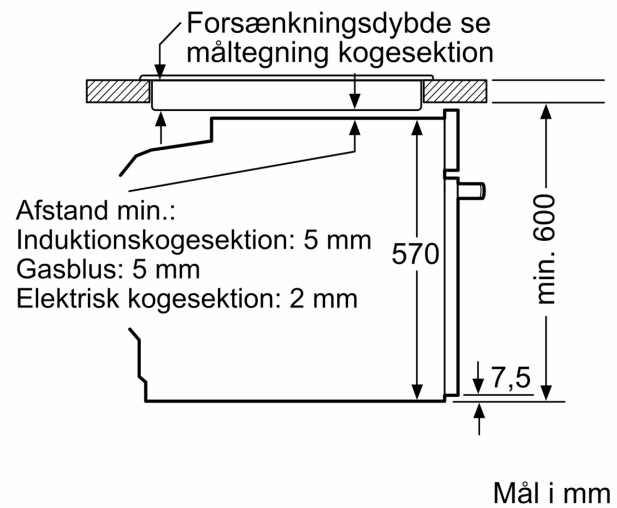


Mål i mm



A: 19,5 mm
B: Plads til tilslutning af apparat 320 x 115 mm

Indbygning med en kogesektion.



iQ500, Integrerbart køleskab, 177.5 x 56 cm, fladhængsel med dæmpet lukning (soft close) KI81RADD0



Indbygget køleskab med lysstærkt LED-lys, hyperFresh $0^{\circ}>0^{\circ}$ skuffe, hurtig nedkølingsfunktion og blødt lukkende døre.

- ✓ hyperFresh $0^{\circ}>0^{\circ}$: mere plads til frugt og grøntsager. Det perfekte klima til fisk og kød.
- ✓ LED-lys: Klar, jævn belysning, der hjælper dig til tjekke dit køleskabs indhold på et øjeblik.
- ✓ superCooling: hurtig nedkøling af dine friske madvarer.
- ✓ bottleRack: opbevar dine flasker sikkert og inden for nem rækkevidde.
- ✓ softClosing: lågen, der aldrig står på klem.

Energiklasse:	D
Gennemsnitligt, årligt energiforbrug i kilowatt-timer pr. år (kWh/a):	91 kWh/årlig
Samlet volumen af fryserum:	0 l
Samlet volumen af kølerum:	310 l
Lydniveau, dB:	34 dB(A) re 1pW
Luftbåren akustisk støjemissionsklasse:	B
Type af installation:	Indbyggede
Mulighed for deklap:	Ikke muligt
Højde:	1772 mm
Bredde:	558 mm
Dybde:	548 mm
Nichemål ved indbygning (H x B x D):	1775.0 x 560 x 550 mm
Nettovægt:	57.0 kg
Strømstyrke:	10 A
Dørhængsling:	Højrehængt, vendbar
Elementspænding:	220-240 V
Frekvens:	50 Hz
Længde på elledning:	230.0 cm
Antal kompressorer:	1
Antal uafhængige kølesystemer:	1
Indvendig ventilator køleafsnit:	Ja
Vendbar dør:	Ja
Antal justerbare hylder i køleafsnit:	4
Hylder til flasker:	Ja
EAN-kode:	4242003928868
Mærke:	Siemens
Kommerciel produktangivelse:	KI81RADD0
Type:	Køleskabe
Frostfrit system:	Nej
Produkttype:	Fuldt integrerbart
Medleveret tilbehør:	1 x Tilbehør til køl



1 x Tilbehør til køl

KSGGZM00 :

iQ500, Integrerbart køleskab, 177.5 x 56 cm, fladhængsel med dæmpet lukning (soft close) KI81RADD0

Forbrug

- Energiklasse: D
- Total Volume : 310 l
- Nettovolume (køleskab): 310 l
- Energiforbrug 91 kWh/årlig
- Lydniveau: 34 dB

Design

- easy Installation
- Med fladhængsler til køkkenfront, Låge med dæmpesystem og dørlukningshjælp med softClose
- LED-belysning i køledelen

Komfort og sikkerhed

- Elektronisk temperaturstyring, kan aflæses via LED-display
- superCooling med automatisk tilbagestilling: ekstra hurtig nedkøling af madvarer

Køleafdeling

- 5 hylder af sikkerhedsglas, heraf 4 højdejusterbare
- Antal store dørhylder: 2
- 5 dørhylder, deraf Smør-/ostefag til mejeriprodukter
- Forkromet flaskeholder

Friskhedssystem

- 1 hyperFresh skuffe med fugtighedsregulering: holder frugt og grønt frisk i længere tid
- 1 freshBox - grøntsagsskuffe med bølget bund

Fryser

Mål

- Mål: H 177 x B 56 x D 55 cm
- Nichemål (H x B x D): 177.5 cm x 56.0 cm x 55.0 cm

Teknisk information

- Længde på strømkabel: 230 cm
- Klimaklasse: SN-ST
- Spænding: 220 - 240 V

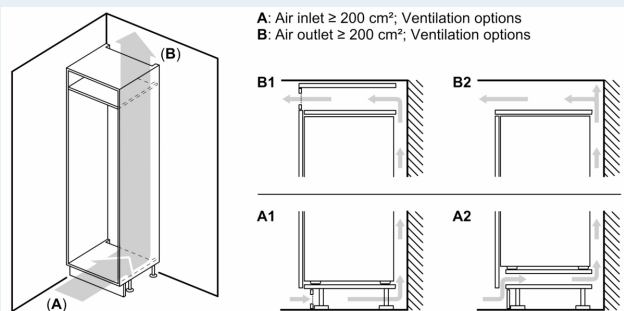
Tilbehør:

- Tilbehør til køl

Miljø og Sikkerhed

Installation

iQ500, Integrerbart køleskab, 177.5 x 56 cm, fladhængsel med dæmpet lukning (soft close) KI81RADD0



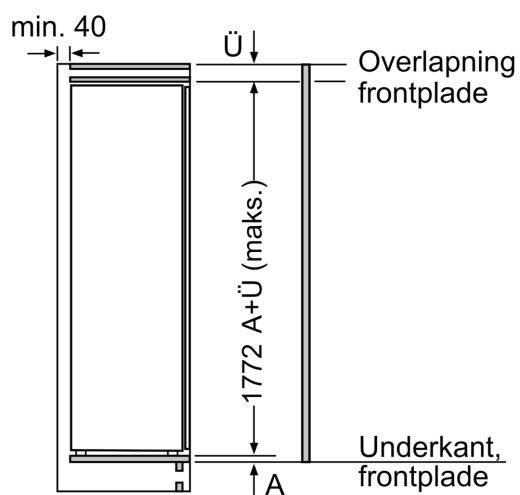
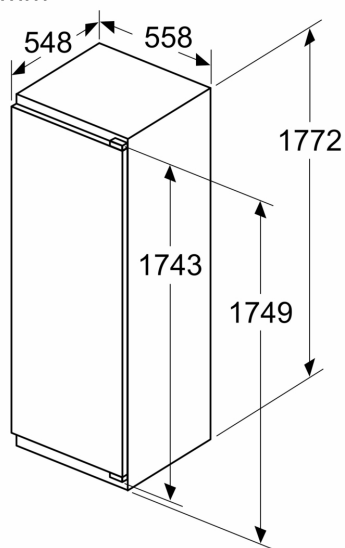
Maksimal tilladt vægt af enhedsfront

Montage af enhedsfronter, som overskrider den tilladte vægt, kan medføre skader og reduceret hængselfunktion

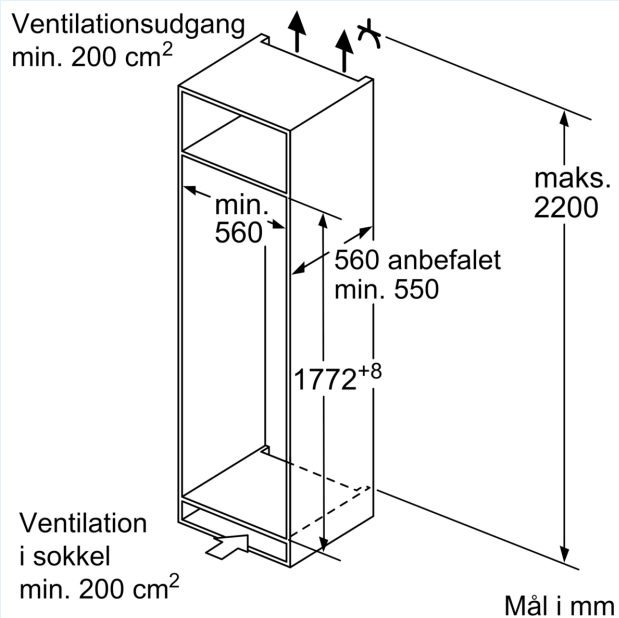
Δ Vægt
A: Højde af apparatdør inklusive hængsler i mm
B: Udæmpet hængsel, enhedsfront i kg
C: Dæmpet hængsel, enhedsfront i kg
D: Mulighed for ekstra belastning i kg med tilbehør til tung last

A	B	C	D
1500-1750	22	22	
720-1400	19	19	B+5 / C+5
A1	15	19	
A2	15	19	

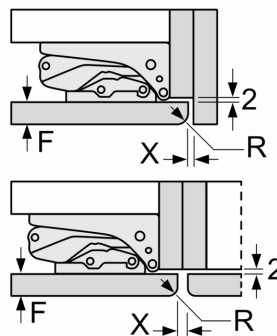
Mål i mm



Mål i mm



Mål i mm
Anbefalede spaltemål til flade hængsler



F	R	X
16-19	0-3	2,5
20	0-1	3
	2-3	2,5
21	0-1	3
	2-3	2,5
22	0	4
	1	3,5
	2-3	3

De anbefalede spaltemål i tabellen skal overholdes for at sikre, at apparatets dør kan åbnes uden kollision, og for at undgå at køkkenskabet bliver beskadiget.

iQ300, Integrerbart køle-/fryseskab, 177.2 x 54.1 cm, glidende hængsel KI87VVSE0



GS6BZR00 :
KSGGZM00 :

Indbygget køle-/fryseskab med hyperFresh som holder frugt og grøntsager friske længere. LED-lys giver en god belysning af køleskabskabinen.

- ✓ hyperFresh: En ekstrastor grøntsagsskuffe til dine friske råvarer.
- ✓ LED-lys: Klar, jævn belysning, der hjælper dig til tjekke dit køleskabs indhold på et øjeblik.
- ✓ lowFrost teknologi giver mindre isdannelse og hurtigere afrimning.
- ✓ bottleRack: opbevar dine flasker sikkert og inden for nem rækkevidde.
- ✓ autoAirflow – sikrer en jævn, kølig temperatur, som holder dine råvarer friske i længere tid.

Energiklasse:E
 Gennemsnitligt, årligt energiforbrug i kilowatt-timer pr. år (kWh/a):
 216 kWh/årlig
 Samlet volumen af fryserum: 70 l
 Samlet volumen af kølerum:200 l
 Lydniveau, dB: 35 dB(A) re 1pW
 Luftbåren akustisk støjemissionsklasse: B
 Type af installation: Indbyggede
 Mulighed for dekoplad: Ikke muligt
 Højde: 1772 mm
 Bredde:541 mm
 Dybde:548 mm
 Nichemål ved indbygning (H x B x D): 1775.0 x 560 x 550 mm
 Nettovægt:51.1 kg
 Strømstyrke: 10 A
 Dørhængsling: Højrehængt, vendbar
 Elementspænding:220-240 V
 Frekvens: 50 Hz
 Længde på elledning: 230.0 cm
 Antal kompressorer: 1
 Antal uafhængige kølesystemer: 1
 Indvendig ventilator køleafsnit:Nej
 Vendbar dør: Ja
 Antal justerbare hylder i køleafsnit: 4
 Hylder til flasker:Ja
 Frostfrit system:Nej
 Produkttype: Fuldt integrerbart



iQ300, Integrerbart køle-/fryseskab, 177.2 x 54.1 cm, glidende hængsel KI87VVSE0

Forbrug

- Energiklasse: E
- Nettovolume (køleskab): 200 l
- Nettovolume (fryseskab): 70 l
- Energiforbrug 216 kWh/årlig
- Lydniveau: 35 dB

Design

- LED-belysning i køledelen

Komfort og sikkerhed

- Elektronisk temperaturstyring, kan aflæses via LED-display
- Superfrys med automatisk tilbagesstilling sikre hurtig nedfrysning af ferskvarer
- Akustisk advarselssignal ved åben dør

Køleafdeling

- 5 hylder af sikkerhedsglas, heraf 4 højdejusterbare
- 4 dørhylder
- Forkromet flaskeholder

Friskhedssystem

- 1 hyperFresh skuffe med fugtighedsregulering: holder frugt og grønt frisk i længere tid

Fryser

- 2 transparente fryseskuffer, inkl. 1 bigBox

Mål

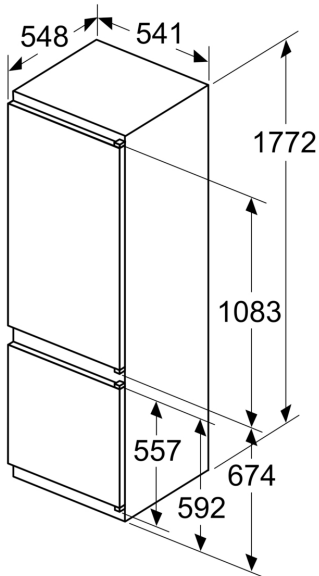
- Mål: H 177 x B 54 x D 55 cm
- Nichemål (H x B x D): 177.5 cm x 56.0 cm x 55.0 cm

Teknisk information

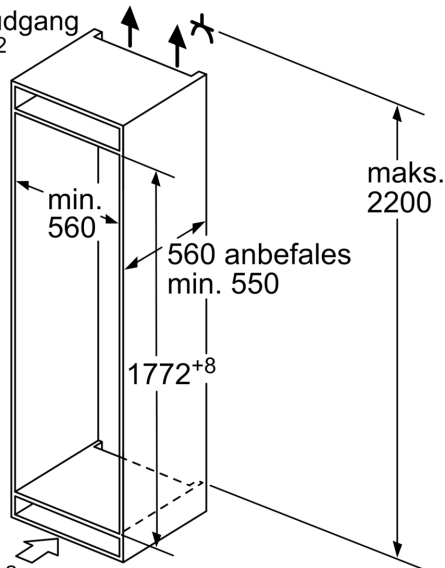
- højrehængt, vendbar

iQ300, Integrerbart
 køle-/fryseskab, 177.2 x 54.1 cm,
 glidende hængsel
 KI87VVSE0

Mål i mm

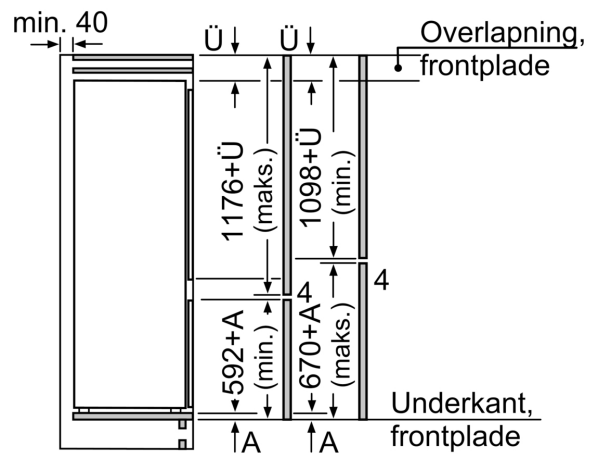
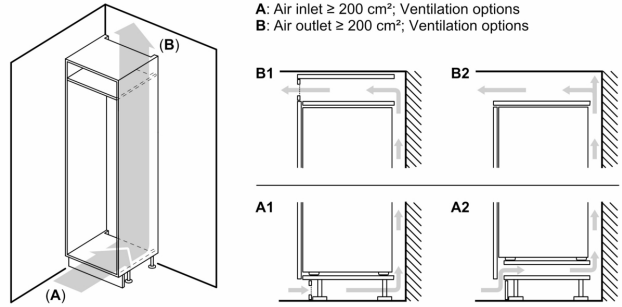


Ventilationsudgang
 min. 200 cm²



Ventilation
 i sokkel
 min. 200 cm²

Mål i mm



De angivne lågemål gælder for
 en lågefuge på 4 mm.

Mål i mm

iQ300, Fuldt integrerbar opvaskemaskine, 60 cm SN63H801ME



Opvaskemaskine der projekterer status på gulvet, kan tilsluttes Wi-Fi og betjenes via smartphone eller stemmekontrol.

- ✓ infoLight lyser med et blåt lys på gulvet, når programmet er igang, og slukker når opvasken er færdig.
- ✓ varioFlex-kurve og varioDrawer-topkurv. Fleksibel og nem fyldning med Siemens innovative kurve.
- ✓ varioSpeed Plus: klarer både opvask og tørreprocessen op til tre gange hurtigere end normalt.
- ✓ Hygiejniveau: der er valideret til Eco 50 C° og højere niveauer med Intensive 70 C°- og Machine Care-programmerne
- ✓ varioFlex kurv med nedfældelige tallerkenstøtter og fleksible hylde giver ekstra plads.

Energiklasse: D
 Energiforbrug for 100 opvask på Eco-programmet: 85 kWh
 Maksimalt antal kuverter: 14
 Vandforbrug for eco-programmet i liter pr. cyklus: 9.0 l
 Programmets varighed: 4:30 h
 Lydniveau, dB: 42 dB(A) re 1pW
 Luftbåren akustisk støjemissionsklasse: B
 Type af installation: Indbyggede
 Højde på aftagelig topplade: 0 mm
 Produktmål: 815 x 598 x 550 mm
 Nichemål ved indbygning (H x B x D): 815-875 x 600 x 550 mm
 Dybde med åben dør 90 grader: 1150 mm
 Regulerbare ben: Ja - alt forfra
 Maksimal regulering af stilleben: 60 mm
 Justerbar sokkel: Både vandret og lodret
 Nettovægt: 35.1 kg
 Bruttovægt: 37.2 kg
 Tilslutningseffekt: 2400 W
 Strømstyrke: 10 A
 Elementspænding: 220-240 V
 Frekvens: 50; 60 Hz
 Længde på elledning: 175.0 cm
 Stiktype: Schukostik med jord
 Tilgangsslange, længde: 165 cm
 Længde afløbsslange: 190 cm
 EAN-kode: 4242003971611
 Produkttype: Fuldt integrerbar



SZ38B100	Forings- og fastgøringsæt
SZ72010	AquaStop-forlænger 2m, t/opvaskemaskine
SZ73000	Tilbehørssæt til opvaskemaskine
SZ73001	Sølv-tøjskassette
SZ73010	Tilbehør opvaskemaskine
SZ73051EU :	
SZ73056	Front t/fuldtintegrerbare opvask.
SZ73300	GlasSecure holder til 4 vinglas
SZ73640	Glasindsats t/opvaskemaskiner

iQ300, Fuldt integrerbar opvaskemaskine, 60 cm SN63H801ME

Forbrug og ydelse

- Energieffektivitetsklasse¹: D
- Energi² / Vand³: 85 kWh / 9 liter
- Kapacitet: 14 standardkuverter
- Programvarighed⁴: 4:30 (t:min)
- Lydniveau: 42 dB(A) re 1 pW
- Støjeffektivitetsklasse: B

Programmer og specialfunktioner

- 6 programmer: Eco 50 °C, Auto 45-65 °C, Intensiv 70 °C, Lyn 65 °C, Lyn 45 °C, Fortrukne
- Forskyl: kan konfigureres i "Favorit"-tasten.
- 4 tillægsfunktioner: Home Connect, intensiveZone, halfLoad, Speed on demand - varioSpeed Plus
- Machine Care
- Tillægsfunktioner via Home Connect appen: HygienePlus, Silence on demand

Teknik

- Indbygget Home Connect til trådløs betjening via Home Connect appen på din smartphone eller tablet
- Varmeveksler
- Sensorer: AquaSensor
- doseringsAssistent
- iQdrive: energibesparende og stille motorteknologi
- auto All-in-1: automatisk tilpasning til typen af opvaskemiddel
- Selvrensende filtersystem, 3-lags med bølget mikrofilter
- Inderkar: Rustfrit stål

Design og komfort

- varioFlex kurvesystem
- varioBestikkurv
- infoLight (blåt)
- Højdejusterbar overkurv med 3-trins rackMatic®
- Letglidende lavfriktionshjul på underkurv
- Rack Stopper: små stop forhindrer afsporing af underkurven.
- 2 sammenfoldelige tallerkenrækker overkurv
- 4 nedklappelige tallerkenrækker i underkurv
- Flytbar bestikkurv i kurv
- 2 kophylder i øverste kurv
- Kontrolpanel øverst på døren
- Display med klartekst (engelsk)
- Elektronisk resttidsindikering i minutter
- Akustisk signal ved programslut
- Tidsforvalg: 1-24 timer
- Glasbeskyttelsesteknik

Funktioner

- aquaStop

Installation

- Produktmål (HxBxD): 81.5 x 59.8 x 55 cm
- Sidelister i rustfrit stål til en stilfuld og stabil installation er inkluderet
- Sidelister i rustfrit stål til en stilfuld og stabil installation er inkluderet
- Inkl. dampbeskyttelse
- Inkl. tragt til påfyldning af salt.

¹ Energieffektivitet på en skala fra A til G.

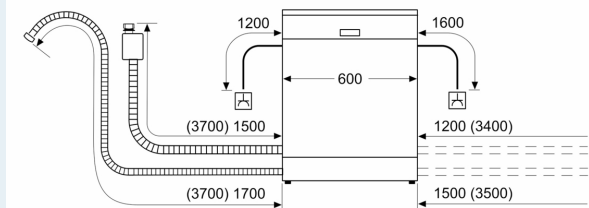
² Energiforbrug i kWh per 100 cyklus (i program Øko 50 °C)

³ Vandforbrug i liter per cyklus (i program Øko 50 °C)

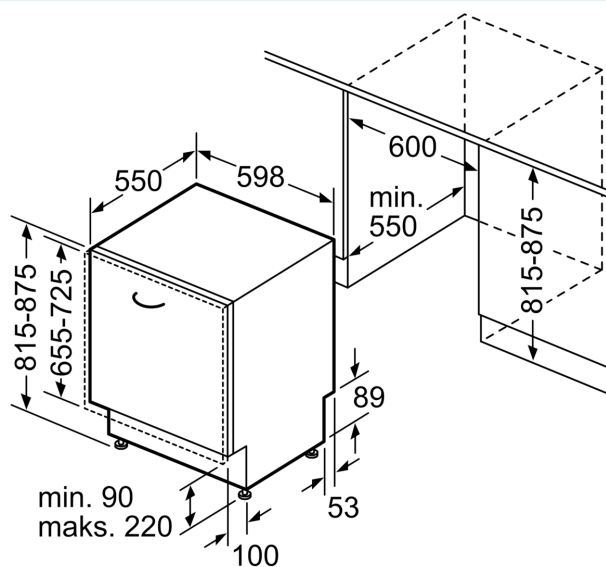
⁴ Varighed af program Øko 50 °C

iQ300, Fuldt integrerbar opvaskemaskine, 60 cm SN63H801ME

Mål i mm



▲ Stikdåse
() Værdier med forlængersæt



Mål i mm