

iQ300, Vaskemaskine, 8 kg, 1400 omdr./min. WM14N21BDN



WX975600	Tilbehør vaskemaskiner
WZ10131	AquaStop-forlænger 2,5m, t/vaskemaskiner
WZMPF10	Mikroplastikfilter
WZWP20W	Forhøjnings sokkel med udtræksskuffe

Enestående vaskeresultater med iQdrive-motoren og smartFinish-programmet, der reducerer folder.

- ✓ SpeedPack L: Sæt skub under programmet, eller klar vasketøjet på 15 minutter.
- ✓ Energimærke A: Vores aller mest energieffektive vaskemaskine.
- ✓ smartFinish – Reducer rynker med op til 50 % og skær ned på strygning.
- ✓ LED-skærm med simple touch: viser dig alle relevante oplysninger tydeligt og er nem at bruge grundet touch-knapperne.
- ✓ Outdoor – skånsom vask af dit vandafvisende tøj.

Energiklasse:	A
Vægtet energiforbrug i kWh for 100 vaskecyklusser med eco 40-60-program:	46 kWh
Maks. kapacitet i kg:	8.0 kg
Vandforbrug for eco-programmet i liter pr. vask:	47 l
Eco 40-60-programmets varighed i timer og minutter ved nominel kapacitet:	3:33 h
Centrifugerings-/tørreeffektivitetsklasse for eco 40-60-program: B	
Luftbåren akustisk støjemissionsklasse:	A
Lydniveau, dB:	72 dB(A) re 1pW
Type af installation:	Fritstående
Produktmål (HxBxD):	845x598x590 mm
Nettovægt:	69.6 kg
Tilslutningseffekt:	2300 W
Strømstyrke:	10 A
Elementspænding:	220-240 V
Frekvens:	50 Hz
Længde på elledning:	210.0 cm
Dørhængsling:	venstrehængt
Hjul:	Nej
EAN-kode:	4242003935682
Produkttype:	Fritstående



iQ300, Vaskemaskine, 8 kg, 1400 omdr./min. WM14N21BDN

Forbrug og ydelse

- Energieffektivitetsklasse¹: A
- Energi² / Vand³: 46 kWh / 47 liter
- Kapacitet: 1 - 8 kg
- Effektivitetsklasse centrifugering: B
- Omdrejninger / minut^{**}: 0 - 1400 U/min
- Lydniveau: 72 dB (A) re 1 pW
- Støjeffektivitetsklasse: A

Programmer

- Standardprogrammer: Bomuld, Strygelet (Easy Care), finvask, uld/håndvask
- smartFinish: dampprogram som reducerer folder på tørt tøj.
- Specialprogrammer: Strygelet, Tomlerengøring (med påmindelsesfunktion), Mørkt tøj, Easy Ironing Steam Assistent, Skjorter/Business, Hygiene, Outdoor, Centrifugering/Udpumpning, Mix, Skylning, Hurtig 15'/Hurtig 30', Uldvask, Finvask/Silke

Funktioner

- varioSpeed: Reducer vasketiden med op til 65%
- touchControl-taster: Forskudt sluttid, Start/Pause for fyldning, Temperaturvalg, varioSpeed, Forvask, waterPerfect Plus, Centrifugering/Skyllestop

Design og komfort

- Reload-funktion: sæt maskinen på pause og læg glemt vasketøj ind i tromlen.
- Brugsmåler: tæller gennemførte programmer
- Tromle volumen: 65 l
- Flertrins vandsikring
- En programvælger til betjening af samtlige vaske- og specialprogrammer
- antiVibration Design: Øget stabilitet og mere stille gang
- iQdrive: energisparende og stillegående motorteknologi
- 10 års motorgaranti
- waterPerfect Plus: effektivt vandforbrug også ved små mængder tøj takket være intelligent sensorteknologi.
- Skumkontrol
- Registrering af ubalanceret last af vasketøj
- Lydsignal ved programslut, justerbar
- Elektronisk børnesikring
- Deler til flydende vaskemiddel
- 32 cm lågeåbning grå, hvid, Åbningsvinkel dør/luge: 171 °
- Låsemekanisme i metal
- Magnetisk dørlås

Teknik

- Installation: Indbygningshøjde 85 cm
- Mål (H x B): 84.5 cm x 59.8 cm
- Apparats dybde: 59.0 cm

¹ Energieffektivitetsklasse på en skala fra A til G.

² Energiforbrug i kWj per 100 cyklus (program Eco 40-60).

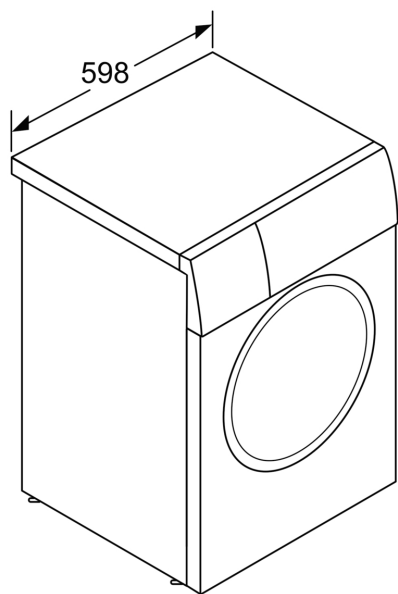
³ Vægtede vandforbrug i liter per cyklus (program Eco 40-60).

⁴ Varighed af program Eco 40-60

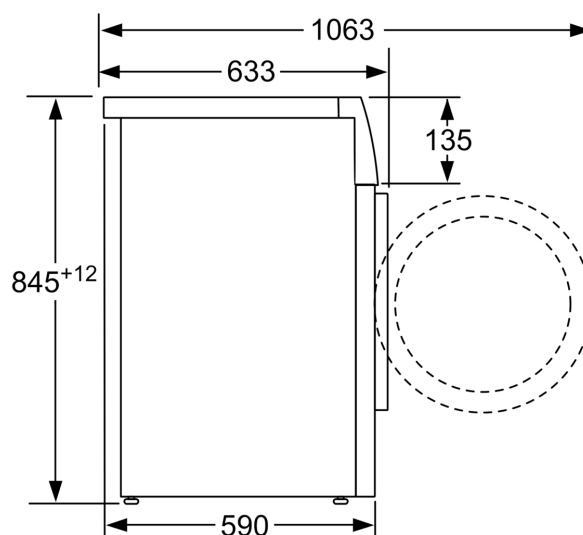
** Værdierne er afrundede.

*** Sammenligning mellem programvarighed af Easy Care 40°C og Easy Care 40°C + aktiveret varioSpeed-option

iQ300, Vaskemaskine, 8 kg, 1400
omdr./min.
WM14N21BDN



Mål i mm



Mål i mm

iQ300, Kondenstørretumbler med varmepumpe, 8 kg WT45HV0BDN



WZ20160	Afløbsslangesæt 2,5m
WZ20600	Kurv t/uldtøj og sko
WZ27400	Monteringssæt til vaskesøjle med udtræk
WZ27410	Monteringssæt til vaskesøjle
WZDP20D	Forhøjnings sokkel med udtræksskuffe

8 kg iSensonic varmepumpetumbler for energieffektiv tørring.

- ✓ AutoDry: Skånsom og præcis tørring der beskytter dit tøj
- ✓ Energiklasse A++ – supereffektiv tørring
- ✓ simpleTouch LED-skærm: viser dig alle relevante oplysninger klart og tydeligt
- ✓ Outdoor-program: sikker tørring af dit vandtætte og outdoor-tøj.
- ✓ easyClean-filter: Oplev problemfri rengøring og opnå fremragende tørre resultater.

Type af installation: Fritstående
Aftagelig topplade: Nej
Dørhængsling: Højrehængt
Længde på elledning: 145.0 cm
Produktmål (HxBxD): 842x598x613 mm
Nettovægt:48.1 kg
Fluorholdige drivhusgasser: Nej
Lufttæt enhed:Ja
EAN-kode: 4242003959053
Tilslutningseffekt: 600 W
Strømstyrke: 10 A
Elementspænding:220-240 V
Frekvens: 50 Hz
Kapacitet:8.0 kg
Energiklasse: A++
Energiforbrug for elektrisk tørretumbler, fuld fyldning - NY (2010/30/EC): 1.74 kWh
Tidsforbrug for standardbomuldsprogram, fuld fyldning:	205 min
Energiforbrug for elektrisk tørretumbler, delvis fyldning - NY (2010/30/EC): 1.02 kWh
Tidsforbrug for standardbomuldsprogram, delvis fyldning: .	125 min
Årligt energiforbrug, gns., elektronisk tørretumbler - NY (2010/30/EC): 216.0 kWh/årlig
Gennemsnitlig tørretid: 159 min
Gns. kondenseringseffektivitet, fuld fyldning (%): 83 %
Gns. kondenseringseffektivitet, delvis fyldning (%): 83 %
Gns. Kondenseringseffektivitet (%): 83 %



iQ300, Kondenstørretumbler med varmpumpe, 8 kg WT45HV0BDN

Forbrug og ydelse

- Energieffektivitetsklasse¹: A++
- Energi²: 216 kWh
- Kapacitet: 1 - 8 kg
- Tidsforbrug for standardbomuldsprogram: 205 minut
- Lydniveau: 63 dB (A) re 1 pW
- Kondenseringseffektivitetsklasse⁴: B
- Kondenseringseffektivitet⁵: 83 %

Programmer

- Standardprogrammer: Bomuld, Strygelet
- Specialprogram: Mix, Outdoor, Håndklæder, Tidsprogram varmt, Tidsprogram koldt, Lingeri, Super 40', Skjorter

Funktioner

- touchControl-taster: Skåne, antiKrøl, Programvarighed, 24 t Forskudt starttid

Design og komfort

- easyClean kondensator
- autoDry: elektronisk fugtkontrol
- En betjeningsknap til alle programmer
- LED-display for resttid og 24 t sluttid, programstatusindikator, specielle funktioner
- softDry-system: Stor tromle i rustfri stål, medbringere i soft-design
- antiVibration Design: Øget stabilitet og mere stille gang
- Indikation for tanken med kondensvand er fyldt.
- Indikation for rengøring af filter.
- Belysning i tromlen: Nej
- Elektronisk børnesikring
- AntiKrøl funktion efter endt program
- Lydsignal ved programslut, justerbar
- Glasdør med grå, hvid ramme
- Komfortlås
- Uldtørring i kurv: Nej

Teknik

- Slange til direkte afløb ikke inkluderet
- Hængsling: højre
- Låsemekanisme i metal
- Installation: skub under
- Mål (H x B): 84.2 cm x 59.8 cm
- Apparatets dybde: 61.3 cm
- Dybde på apparat inkl. dør: 64.8 cm
- Dybde på apparat med åben dør: 109.6 cm
- Varmepumpeteknologi med det miljøvenlige kølemiddel R290

¹ Energieffektivitetsklasse på en skala A+++ til D

² Energiforbrug i kWh per år, baseret på 160 tørringscyklusser med standardprogrammet bomuld ved fuld maskine og delvis fyldt, og forbrug ved lav strømtilstand

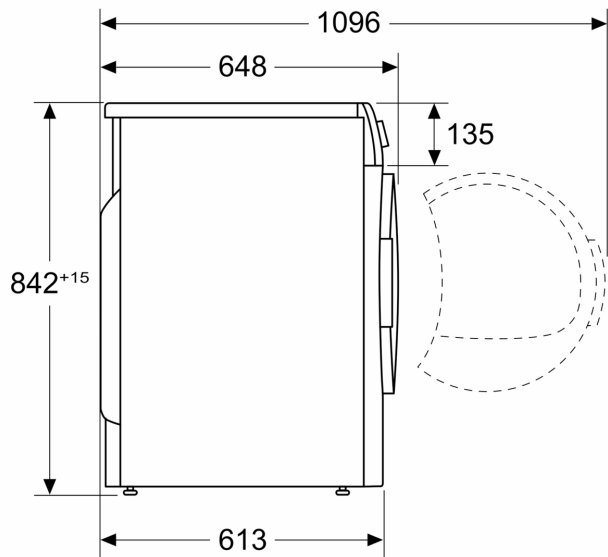
3 Tidsforbrug for standardbomuldsprogram ved fyldt maskine.

⁴ På en kondenseringseffektivitetsskala fra A til G

⁵ Kondenseringseffektivitet for standard bomuldsprogram ved fyldt og delvis fyldt maskine.

iQ300, Kondenstørretumbler med varmepumpe, 8 kg WT45HV0BDN

Mål i mm



Mål i mm

