

H 2465 BP ACTIVE

Ovn

i moderne design med netværk og pyrolyse .



- Tekstdisplay med knapper – EasyControl Plus
- Minimal rengøring med pyrolyse
- Produkt med wi-fi – Miele@home
- Opnå nemt det perfekte resultat – automatikprogrammer

A+

EAN: 4002516782537 / Materiale nummer: 12472400 /
Gammelt materiale nummer: 22246525NER

Konstruktion og design	
Indbygningsovn	•
Kabinetfarve	Obsidiansort
Fordele	
Hurtig opvarmning	•
Opvarmningsformer	
AirFry	•
Automatikprogrammer	•
Eco-varmluft	•
Grillopvarmningsformer	•
Grill	•
Varmluft plus	•
Intensiv bagning	•
Over-/undervarme	•
Grill med recirkulation	•
Betjeningskomfort	
Miele@home	•
Display	EasyControl Plus
MultiLingua	•
Visning af klokkeslæt	•
Minutur	•
Programmering af starttidspunkt for tilberedning	•
Programmering af sluttidspunkt for tilberedning	•
Programmering af tilberedningstid	•
Visning af faktisk temperatur	•
Indstillet temperatur	•
Signaltone ved opnåelse af den indstillede tempera	•
Temperaturforslag	•
Individuelle indstillinger	•
Effektivitet og bæredygtighed	
Energieffektivitetsklasse (A+++ – D)	A+
Energiforbrug i slukket tilstand i W	0,5
Energiforbrug i standbytilstand i W	1,0
Energiforbrug i netværksforbundet standbytilstand i W	2,0
Tid i min. til automatisk skift til standbytilstand	20
Tid i minutter til automatisk skift til netværksforbundet standbytilstand	20
Tid i min. til automatisk slukket tilstand	20
Plejekomfort	
Pyrolytisk selvrens	•
CleanGlass-dør	•
Sikkerhed	
Kølesystem til kølignende front	•
Sikkerhedsafbryder	•
Sikkerhed mod uønsket betjening	•
Dørlås i pyrolysefunktion	•
Tekniske data	
Ovnkapacitet i l	76
Antal hylder	5
Antal ribber ovnrum 1	5

H 2465 BP ACTIVE

Ovn

i moderne design med netværk og pyrolyse .



EAN: 4002516782537 / Materiale nummer: 12472400 /

Gammelt materiale nummer: 22246525NER

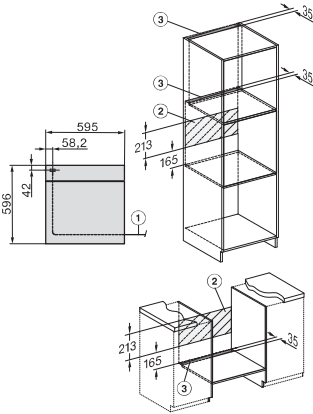
Antal ribber ovnrúm 2	5
Mærkning af ribbehøjde	•
Ovnrumsbelysning	1 Halogen-spot
Temperaturer i °C	30–300
Temperaturer min. i °C	30
Temperaturer maks. i °C	300
Nichebredde min. i mm	560
Nichebredde maks. i mm	568
Nichehøjde min. i mm	590
Nichehøjde maks. i mm	595
Nichedybde i mm	550
Produktbredde i mm	595
Produkt højde i mm	596
Produkt dybde i mm	568
Vægt i kg	47,0
Samlet tilslutningsværdi i kW	3,60
Spænding i V	220-240
Frekvens i Hz	50
Sikring i A	16
Faseantal	1
Tilslutningsledning med netstik	•
Tilslutningsledningens længde i m	1,50
Udskift pæren	Kunde
Medfølgende tilbehør	
Bageplade med PerfectClean	1
Bradepande med PerfectClean	1
Bage- og stegerist	1
Udtagelige ribber	1



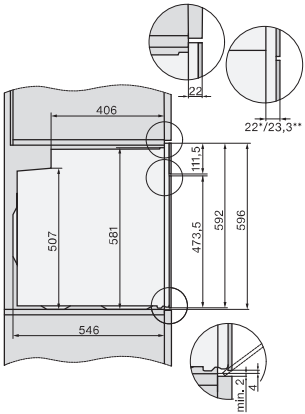
H 2465 BP ACTIVE

Ovn

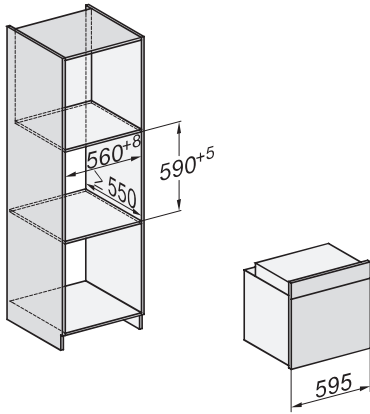
i moderne design med netværk og pyrolyse .



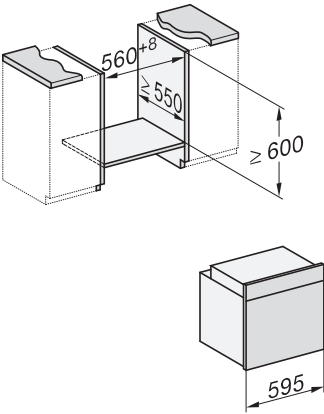
installation H7000 XL, installation drawing



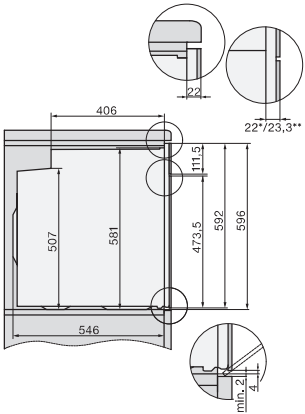
side view H7000 XL, installation drawings



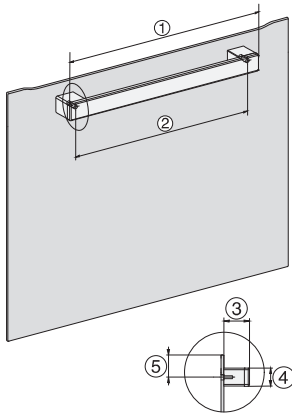
built-in H7000 XL, installation drawing



H226x-1B/BP/E/EP/I/IP, H2x6xB/BP, H7x6xB/BP/BPX, installation drawings



side view H7000 XL build-under, installation drawing



H2465B, H2465BP, H2466B, H2466BP, H2467B, H2467BP, H2468B, H2468BP, installation drawings

KM 7361 FL
 Induktionskogeplade
 med 4 individuelle kogezone til en attraktiv pris



- Intuitivt og hurtigt valg med talrække – ComfortSelect
- 4 individuelle kogezone i forskellige størrelser
- 620 mm bred til indbygning oven på eller i plan med bordpladen
- Kommunikation med emhætten – automatikfunktion Con@ctivity

EAN: 4002516740490 / Materiale nummer: 12418470 /
 Gammelt materiale nummer: 26736170DFS

Opvarmningsform	
Opvarmningsform	Induktion
Konstruktion	
Uafhængigt af ovnen	•
Design	
Elegant glaskeramisk overflade	•
Indbygning i plan med bordplade	•
Farve på glaskeramik	Sort
Indbygning oven på bordplade	•
Kogezoneudstyr	
Antal kogezone	4
Antal kogeområder	0
Maksimalt antal gryder/pander	4
1. Kogezone/kogeområde	
Position	forrest til venstre
Art	vario-kogezone
Størrelse i mm	Ø 110-220
Maks. Booster-effekt i W	3000
Maks. ydeevne i W	2300
2. Kogezone/kogeområde	
Position	bagerst til venstre
Type	vario-kogezone
Størrelse i mm	Ø 90-160
Maks. Booster-effekt i W	1850
Maks. ydeevne i W	1400
3. Kogezone/kogeområde	
Ribbehøjde	bagerst til højre
Type	vario-kogezone
Størrelse i mm	Ø 100-190
Maks. Booster-effekt i W	2100
Maks. ydeevne i W	1400
4. Kogezone/kogeområde	
Position	forrest til højre
Type	vario-kogezone
Størrelse i mm	Ø 100-190
Maks. Booster-effekt i W	2100
Maks. ydeevne i W	1400
Betjeningskomfort	
Miele@home	•
Betjening via sensortaster	ComfortSelect
Automatikfunktionen Con@ctivity	•
Registrering af gryde og grydestørrelse	•
Displayfarve	Gul
Opkogsautomatik	•
Varmholdning	•
Stop&Go-funktion	•
Recall-funktion	•
Frakoblingsautomatik på alle kogzoner	•
Permanent gryderegistrering	•
Individuelle indstillingsmuligheder (fx signaler)	•

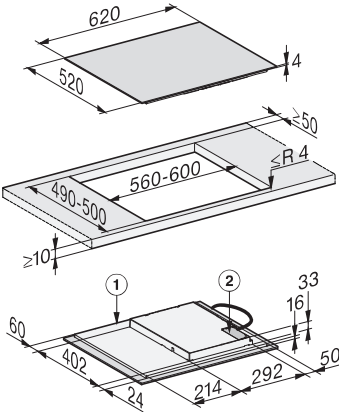
KM 7361 FL
 Induktionskogeplade
 med 4 individuelle kogezone til en attraktiv pris



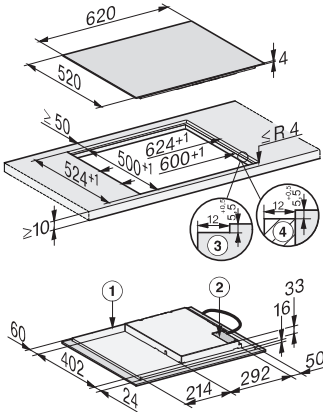
EAN: 4002516740490 / Materiale nummer: 12418470 /
 Gammelt materiale nummer: 26736170DFS

Minutur	•
Effektivitet og bæredygtighed	
Udnyttelse af restvarme	•
Energiforbrug i slukket tilstand i W	0,5
Energiforbrug i standby-tilstand i W	1,0
Energiforbrug i netværksforbundet standby-tilstand i W	2,0
Tid i min. til automatisk slukket tilstand	20
Tid i min. til automatisk skift til standby-tilstand	20
Tid i min. til automatisk skift til netværksforbundet standby-tilstand	20
Plejekomfort	
Meget rengøringsvenlig glaskeramik	•
Sikkerhed	
Sikkerhedsafbryder	•
Låsefunktion	•
Sikkerhed mod uønsket betjening	•
Integreret kølblæser	•
Overhedningssikring	•
Restvarme	•
Tekniske data	
Mål i mm (bredde)	620
Mål i mm (højde)	53
Mål i mm (dybde)	520
Udskæringsmål i mm (bredde) ved indbygning oven på bordplade	560
Udskæringsmål i mm (dybde) ved indbygning oven på bordplade	490
Indbygningshøjde med tilslutningsboks i mm	53
Indvendigt udskæringsmål i mm (bredde) ved planforsænket indbygning	600
Indvendigt udskæringsmål i mm (dybde) ved planforsænket indbygning	500
Vægt i kg	9
Udvendigt udskæringsmål i mm (bredde) ved planforsænket indbygning	624
Udvendigt udskæringsmål i mm (dybde) ved planforsænket indbygning	524
Samlet tilslutningsværdi i kW	7,30
Tilslutningslednings længde i m	1,4
Spænding i V	230
Frekvens i Hz	50-60
Medfølgende tilbehør	
Tilslutningsledning	Ja

KM 7361 FL
 Induktionskogeplade
 med 4 individuelle kogezoneer til en attraktiv pris



KM7360FL, KM7361FL surface-mounted (Installation drawing)



KM7360FL, KM7361FL flush (Installation drawing)

K 7715 E

Køleskab til indbygning

med DynaCool og LED-belysning til praktisk opbevaring af madvarer.



- Rummelige skuffe med justerbar fugtighed – DailyFresh
- Optimal og vedligeholdelsesfri indvendig belysning med LED
- Ensartet temperaturfordeling i hele køleskabet. – DynaCool
- Dørhylden kan rengøres i opvaskemaskinen – ComfortClean
- Mere plads til store madvarer – ComfortSize



EAN: 4002516747543 / Materiale nummer: 12444380 /
Gammelt materiale nummer: 36771500EU1

Produktkategori	
Køleskabe	•
Konstruktion	
Til indbygning	•
Integrerbar	•
Hængslingsside	til højre
Hængslingsside kan ændres	•
Design	
Belysningsart	LED
Betjeningskomfort	
Netværk med Miele @ home	•
Friskhedssystem	DailyFresh
ComfortClean	•
DynaCool	•
ComfortSize	•
SoftClose, kan eftermonteres	•
Styring	
Elektronisk temperaturvisning og -indstilling	SensorTouch
Køledel kan frakobles	Nej
Uafhængig temperaturindstilling af køle- og frysezone	Nej
SuperKøl	•
Antal temperaturzoner	1
Sabbat-mode	•
Party-Modus	•
Holiday-Modus	•
Køleskab/-zone	
Antal hylder	7
Flaskehylde i krommetal	•
Antal PerfectFresh-skuffer	2
Antal indvendige dørstativ til konserves	3
Flaskehylde i dør	2
Dørhylder	5
Effektivitet og bæredygtighed	
Energieffektivitetsklasse (A-G)	E
Energiforbrug pr. år i kWh	114,25
Energiforbrug i 24 h i kWh	0,31
Sikkerhed	
Lås	•
Akustisk døralarm	•
Optisk døralarm	•
Tekniske data	
Nichebredde i mm min.	560
Nichebredde i mm maks.	570
Nichehøjde i mm min.	1772
Nichehøjde i mm maks.	1788
Nichedybde i mm	550
Produktbredde i mm	559
Produkthøjde i mm	1770
Produktdybde i mm	546
Vægt in kg	56,0

Miele

K 7715 E

Køleskab til indbygning

med DynaCool og LED-belysning til praktisk opbevaring af madvarer.



EAN: 4002516747543 / Materiale nummer: 12444380 /

Gammelt materiale nummer: 36771500EU1

Monteringsteknik

Montering med
fladhængsler

Maks. dørfrontvægt køledel i kg

26

Klimaklasse

SN-T

Kølezone i l

309

Nettokapacitet i alt i l

308

Lydniveaunklasse (A-D)

B

Lydniveau i dB(A) re1pW

33

Strømforbrug i milliampere (mA)

1200

Spænding i V

220-240

Sikring i A

10

Faseantal

1

Frekvens in Hz

50-60

Ledningslængde i m

2,2

Udskift pæren

Service

Medfølgende tilbehør

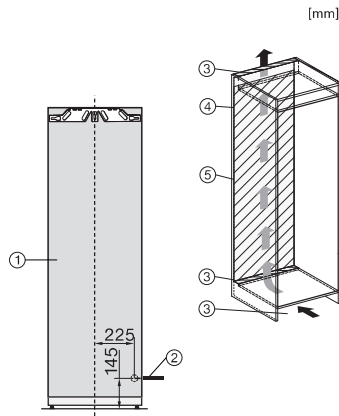
Æggebakke

•

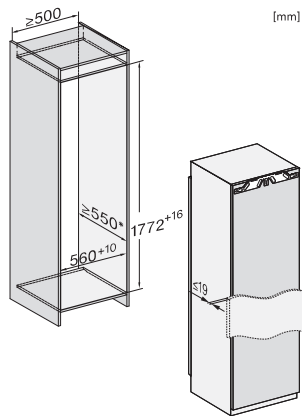
K 7715 E

Køleskab til indbygning

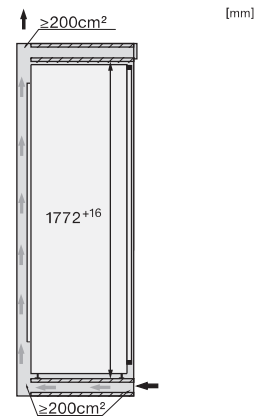
med DynaCool og LED-belysning til praktisk opbevaring af madvarer.



K7733E, K7763E, K7732E, K7734F, K7764E, K7743E, K7744E, K7773D, K7774D (footnote*) (installation drawings)



K7733E, K7763E, K7732D, K7732E, K7734F, K7764E, K7743E, K7744E, K7773D, K7774D, built-in (footnote*) (drawings)



K7733E, K7763E, K7732E, K7734F, K7764E, K7743E, K7744E, K7773D, K7774D, side view (installation drawings)

FNS 7710 E

Fryseskab til indbygning med NoFrost og otte fryseskuffer til maksimal komfort.



- Ingen rim på frysevarerne – ingen afrimning takket være NoFrost
- Hurtig, skånsom nedfrysning af madvarer – Superfrost
- Fleksibel forøgelse af frostrummet – VarioRoom



EAN: 4002516746683 / Materiale nummer: 12443480 / Gammelt materiale nummer: 37771000EU1

Produktkategori	
Fryseskabe	•
Konstruktion	
Til indbygning	•
Integrerbar	•
Hængslingsside	til venstre
Hængslingsside kan ændres	•
Kan opstilles side-by-side	•
Betjeningskomfort	
Netværk med Miele @ home	•
NoFrost	•
VarioRoom	•
Styring	
Elektronisk temperaturvisning og -indstilling	SensorTouch
Uafhængig temperaturindstilling af køle- og frysezone	Nej
SuperFrost	•
Antal temperaturzoner	1
Sabbat-mode	•
Party-Modus	•
Fryseskab/-zone	
Antal fryseskuffer	8
Effektivitet og bæredygtighed	
Energieffektivitetsklasse (A-G)	E
Energiforbrug pr. år i kWh	237,25
Energiforbrug i 24 h i kWh	0,64
Sikkerhed	
Lås	•
Akustisk døralarm	•
Akustisk temperaturalarm	•
Optisk temperaturalarm	•
Visning af netudfald i fryseskab	•
Tekniske data	
Nichebredde i mm min.	560
Nichebredde i mm maks.	570
Nichehøjde i mm min.	1772
Nichehøjde i mm maks.	1788
Nichedybde i mm	550
Produktbredde i mm	559
Produkthøjde i mm	1770
Produktdybde i mm	546
Vægt in kg	58,5
Monteringsteknik	Montering med fladhængsler
Maks. dørfrontvægt køledel i kg	26
Klimaklasse	SN-T
4-stjernet fryseboks	213
Nettokapacitet i alt i l	213
Opbevaringstid ved fejl i t.	9
Frysekapacitet i h/kg	12,00
Lydniveaueffektivitet (A-D)	B

FNS 7710 E

Fryseskab til indbygning

med NoFrost og otte fryseskuffer til maksimal komfort.

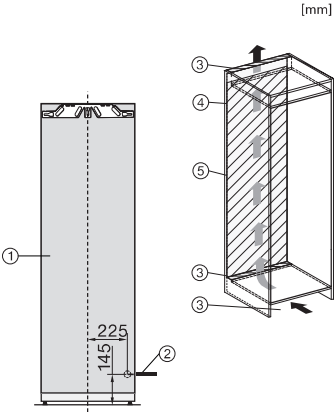


EAN: 4002516746683 / Materiale nummer: 12443480 /

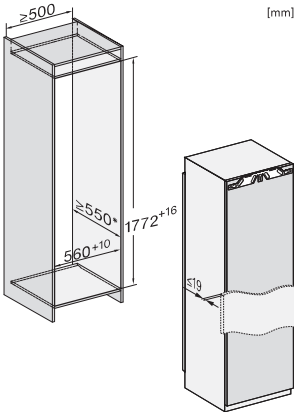
Gammelt materiale nummer: 37771000EU1

Lydniveau i dB(A) re1pW	33
Strømforbrug i milliampere (mA)	1300
Spænding i V	220-240
Sikring i A	10
Faseantal	1
Frekvens in Hz	50-60
Ledningslængde i m	2,2
Udskift pæren	Service
Medfølgende tilbehør	
Isterningbakke	•

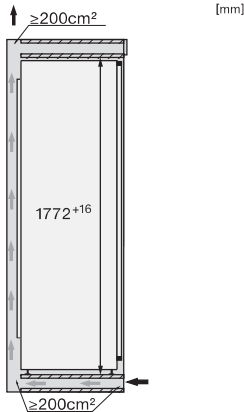
FNS 7710 E
 Frysescab til indbygning
 med NoFrost og otte fryseskuffer til maksimal komfort.



K7733E, K7763E, K7732E, K7734F, K7764E, K7743E, K7744E, K7773D, K7774D (footnote*) (installation drawings)



K7733E, K7763E, K7732D, K7732E, K7734F, K7764E, K7743E, K7744E, K7773D, K7774D, built-in (footnote*) (drawings)



K7733E, K7763E, K7732E, K7734F, K7764E, K7743E, K7744E, K7773D, K7774D, side view (installation drawings)

G 5150 SCVi Active
 Fuldintegreret opvaskemaskine
 i den kendte Miele-kvalitet til en attraktiv pris.



- Bedste resultater på under en time – QuickPowerWash
- Spar op til 50 % energi med Miele's varmtvandsstilslutning
- Fleksibelt kurvedesign perfekt til hverdagsbrug – Comfort kurve
- Særlig nem åbning og lukning af døren – ComfortClose
- Mere fleksibilitet og plads til dit service – højdejusterbar overkurv



EAN: 4002516613701 / Materiale nummer: 12158800 /
 Gammelt materiale nummer: 21515062NER

Konstruktion	
Fuldintegreret opvaskemaskine	•
60 cm bred opvaskemaskine	•
Design	
Betjeningspanelets farve	Rustfrit stål
Betjeningspanel	Fuldintegreret panel
Betjeningsart	Programvælger
Display	3-cifret 7-segment display
Displayfarve	Gul
Komfort	
Hjælp til lukning af døren	ComfortClose
Angivelse af resttid	•
Startforvalg op til 24 timer	•
Funktionskontrol	akustisk, Display
Effektivitet og bæredygtighed	
Energieffektivitetsklasse (A-G)	D
Vandforbrug på program "Automatic" i l fra	6,0
Vandforbrug ECO-program pr. programforløb i liter	8,5
Energiforbrug på program ECO i kWh	0,84
Energiforbrug ECO-program pr. 100 programforløb i kWh	84
Forbrugsværdier med ThermoSpare® på program ECO i kWh	0,57
ECO-programmets varighed i minutter	265
Lydniveaunklasse	C
Lydniveau i dB(A)	45
EcoPower-teknologi	•
Godkendt hygiejne	•
ThermoSpare®	•
Resultat	
Friskvandsopvaskemaskine	•
BrilliantGlassCare	•
Opvaskeprogrammer	
ECO	•
Automatic	•
Intensiv 75°C	•
Automatic skåne	•
QuickPowerWash	•
Tilvalg	
Ekspres	•
Opvask Plus	•
Ekstra tørt	•
Kurvedesign	
Bestikplacering	Bestikbakke
FlexCare-klaphylde	1
Kurvedesign	Comfort
Antal kuverter	14
Sikkerhed	
Waterproof-system	•
Tekniske data	
Nichebredde i mm min.	600

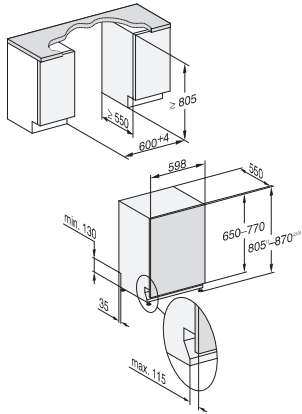
G 5150 SCVi Active
Fuldintegrerbar opvaskemaskine
i den kendte Miele-kvalitet til en attraktiv pris.



EAN: 4002516613701 / Materiale nummer: 12158800 /
Gammelt materiale nummer: 21515062NER

Nichebredde i mm maks.	600
Nichehøjde i mm min.	805
Nichehøjde i mm maks.	870
Nichedybde i mm	550
Maskinbredde i mm	598
Maskinhøjde i mm	805
Maskindybde i mm	550
Maskindybde i cm ved åben dør	116,5
Nettovægt i kg	44,0
Samlet tilslutningsværdi i kW	2,00
Spænding i V	230
Sikring i A	10
Antal faser	1
Elektrisk frekvens standard	50
Vandtilførselsslængens længde i m	1,50
Vandafløbslængens længde i m	1,50
Ledningslængde i m	1,70
Min. frontpladevægt i kg	4,0
Maks. frontpladevægt i kg	11,0
[kan efterbestilles via Miele Teknisk Service min.]	8,0
[kan efterbestilles via Miele Teknisk Service maks.]	16,0
Medfølgende tilbehør	
1 x pakke UltraTabs (20 stk)	•
Voucher til 1 x pakke UltraTabs (20 stk.) eller 3 pakker (60 tabs i hver) til specialpris	•

G 5150 SCVi Active
Fuldintegrerbar opvaskemaskine
i den kendte Miele-kvalitet til en attraktiv pris.



G7000, fully integrated dishwasher, 60cm (installation drawing)