

iQ500, Indbygningsovn, 60 x 60 cm, Sort HB478G5B7



A+



Medfølgende tilbehør

- 1 x Emaljeret bageplade
- 1 x Stegerist
- 1 x Universalpande

Tilbehør

HZG0AS00 : , HZ915003 : Stegeso i glas 5,4 liter , HZ66X650 : Dekorationsliste , HZ638000 : varioClip teleskopudtræk 1 niveau , HZ634000 : Bage- og stegerist , HZ632070 : Bradepande, tåler pyrolyse , HZ631070 : Bageplade, emaljeret, tåler pyrolyse , HZ629070 : Air Fry og grill rist , HZ617000 : Pizzaform 35 cm Ø , HZ538000 : varioClip teleskopudtræk 1 niveau , HZ532010 : Bradepande anti-stick belægning , HZ531010 : Bagepande anti-stick belægning , HZ32WA00 : Trådløst stegetermometer 150x19x52 mm , HZ327000 : Pizzasten med brødspade af bøgetræ , AOVG9MCO05 :

Intelligens i dit køkken: Ovnassistent med stemmestyring, activeClean/Pyrolyse til nem ovnrensning, og ristningssensor for fremragende resultater.

- ✓ Intuitiv betjening med den belyste lightControl-drejeknap.
- ✓ activeClean®: Pyrolytisk selvrens.
- ✓ Air Fry: den sunderne måde at lave snacks på
- ✓ roastingSensor: Det præcise og pålidelige stegetermometer, der giver dig ultramøre og velsmagende stege.
- ✓ cookControl30: Automatiske programmer, der garanterer perfekte resultater med forskellige retter.

Udstyr

Teknisk data

Bruttovægt : 40,1 kg
 Installation : Indbygning
 Integreteret rengøringsystem : Pyrolytisk
 Nichemål ved indbygning (H x B x D) : 585-595 x 560-568 x 550 mm
 Produktmål (HxBxD) : 595x594x548 mm
 Dimension af pakket produkt : 675 x 660 x 690 mm
 Kontrolpanelmateriale : Glas
 Dørmateriale : Glas
 Nettovægt : 38,1 kg
 Anvendelig volumen (af hulrum) : 71 l
 Tilberedningsmetode : coolStart, Over-/undervarme, Pizzaindstilling, Skånsom tilberedning ved lav temperatur, Stor grill, Varmluft, Varmluft/Impulsgrill, Varmluft skånsom
 Antal indvendige lamper : 1
 Længde på elledning : 120,0 cm
 Indvendig belysning - ovnrum 1 : 1
 Teleskopudtræk : Udtrækssystem
 Medleveret tilbehør : 1 x Emaljeret bageplade, 1 x Stegerist, 1 x Universalpande
 Broil Element Wattages cavity 1 : 2800 W
 Convection Element Wattages cavity 1 : 2200 W
 Energiklasse - (2010/30/EC) : A+
 Energy consumption per cycle conventional (2010/30/EC) : 0,94 kWh/cycle
 Energy consumption per cycle forced air convection (2010/30/EC) : 0,69 kWh/cycle
 Energieffektivitetsindeks - NY (2010/30/EF) : 81,2 %
 Tilslutningseffekt : 3600 W
 Strømstyrke : 16 A
 Elementspænding : 220-240 V
 Frekvens : 50; 60 Hz
 Stiktype : Schukostik med jord
 Energiinput : El
 Required cutout/niche size for installation (in) : x
 Dimensions of the packed product : 26.57 x 25.98 x 27.16
 Nettovægt : 84,000 lbs
 Bruttovægt : 89,000 lbs
 Længde på elledning : 120,0 cm
 Nettovægt : 38,1 kg



iQ500, Indbygningsovn, 60 x 60 cm, Sort HB478G5B7

Udstyr

Ovnstype / Ovnfunktioner

- 8 ovnfunktioner: stor variogrill, skånsom varmluft, 3D varmluft plus, Over-/undervarme, Pizzafunktion, langtidsstegning, coolStart, varmluft/impulsgrill
- Opvarmningsmetoder kun via Home Connect App: air fry, bottom heating, let rest, preheating
- Temperaturinterval 30 °C - 275 °C
- Ovnvolumen: 71 l

Teleskopskinner/Ribber

- Antal ribber: 5 stk
- varioClip teleskopskinner (1 niveau), med stopfunktion

Design

- blackSteel Design
- Belyst knap, Drejevælger, Cylinderknapper
- Ovnrum: antracit emalje

Rengøring

- activeClean® - pyrolytisk selvrens
-
- Fuldt glas i inderdøren

Komfort

- LCD-display (hvidt)
- Elektronikur
- Temperaturforslag
- Opvarmningskontrol Autostart cookControl Sabbathfunktion Stegetermometer
- cookControl, 30 - automatikprogrammer til individuelle retter
- softClose - dæmpet lukning af ovnlågen, softMove for dæmpet åbning og lukning af ovnlåge
- studioLine blackSteel design
- cookControl
- roastingSensor
-
- Automatisk lynopvarmning
- coolStart tilbereder frossen mad hurtigere - vælg den højeste anbefalte temperatur og tid, som er angivet på emballagen og tryk start. Forvarmning er ikke nødvendig.
- ovnbelysningen kan slukkes, Halogenbelysning
- Indbygget køleblæser
- Home Connect: trådløs betjening via smartphone eller tablet

Tilbehør

- 1 x Stegerist, 1 x Universalpande, 1 x Emaljeret bageplade

Miljø og sikkerhed

- Dørtemperatur på front maks. 30°C
- Lav dørtemperatur mens pyrolyse er i gang.
- Firedobbelt glasdør: CoolTouch dør
- Øvrige sikkerhedsfunktioner: Børnesikring med nøgelfunktion, restvarmeindikering, sikkerhedsafbryder for bageovn, lågeafbryder, elektronisk dørlås, door lock mechanical, optional
-

Teknisk info

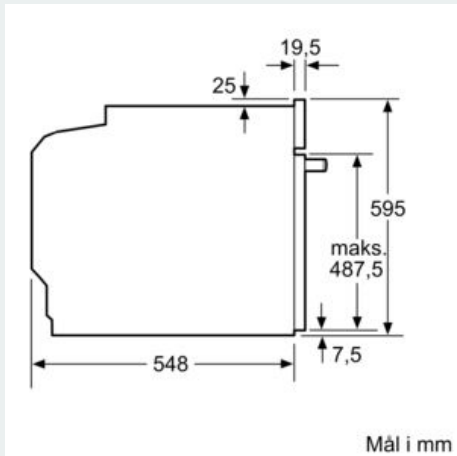
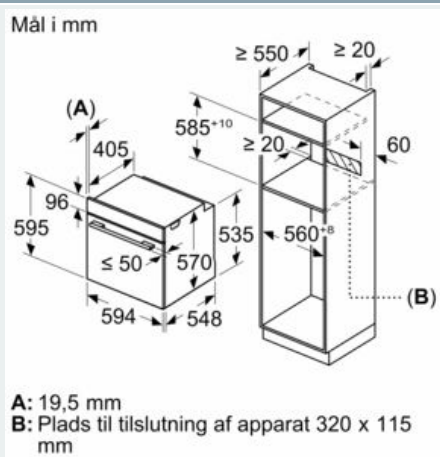
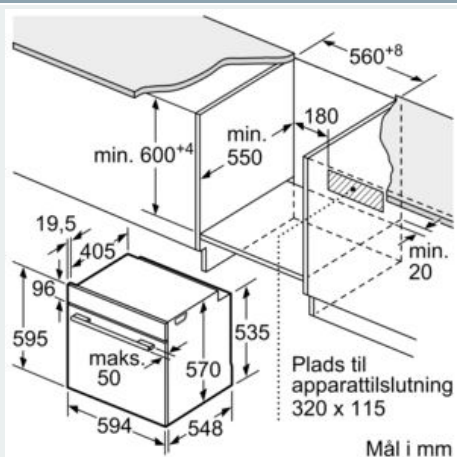
- Længde på ledning: 120 cm
- Nominel spænding 220-240 V
- Samlet tilslutningseffekt el: 3.6 kW

Dimensioner

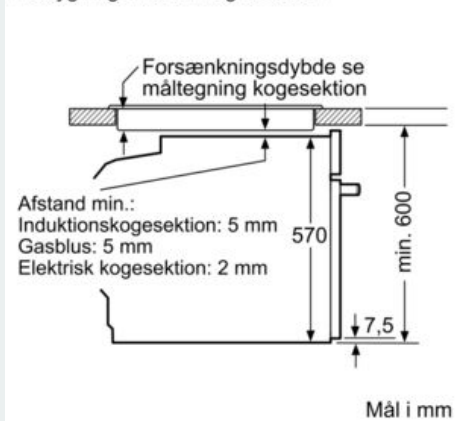
- Mål på produktet (h x b x d): 595 mm x 594 mm x 548 mm
- Nichemål (h x b x d): 585 mm - 595 mm x 560 mm - 568 mm x 550 mm
- Se venligst indbygningsmålene i stregtegningerne.
- Vi anbefaler at du vælger komplementære produkter indenfor iQ500 for sikre et optimal kombination i design med dine indbygningsapparater.

**iQ500, Indbygningsovn, 60 x 60 cm,
Sort
HB478G5B7**

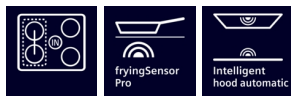
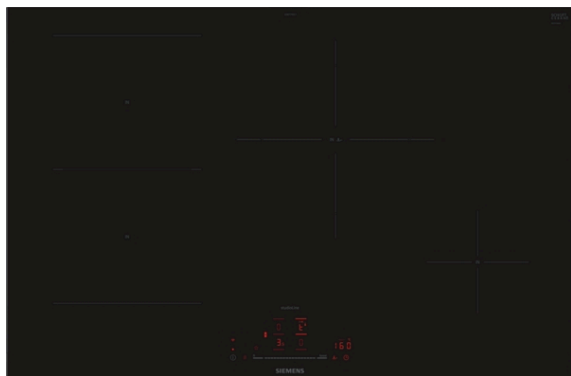
Stregtegninger



Indbygning med en kogesektion.



iQ500, Induktionskogeplade, 80 cm, Sort, overflademontering med ramme ED877HSC1E



Medfølgende tilbehør

1 x Tilpasningslister 750 - 780 mm

Tilbehør

HZ9SE060 : Grydesæt 6 stk. , HZ9SE040 : Grydesæt 4 stk. , HZ9SE030 : , HZ9FE280 : Pande, ø28 non-stick , HZ9ES100 : , HZ9CF280 : Stegepande, belagt 28 cm Ø, HZ9CF240 : Stegepande, belagt 24 cm Ø , HZ394301 : Domino samleliste , HZ390250 : Stegepande t/stegesensor,zoner på 28cm Ø, HZ390230 : Stegepande t/stegesensor,zoner på 21cm Ø , HZ390210 : Stegepande t/stegesensor,zoner på 15cm Ø , HZ390090 : Wok til induktion, zoner på 16cm Ø , HZ32WA00 : Trådløst stegetermometer 150x19x52 mm

Den moderne kombi-nduktionskogeplade - for flere muligheder for madlavning og mangemuligheder, der er forbundet via Home Connect.

- ✓ combiZone – kombinér to induktionszoner, og få plads til selv ekstra store gryder.
- ✓ touchSlider: Den fulde kontrol over kogepladerne er lige ved hånden.
- ✓ Home Connect: Integrér dit smartkøkken.
- ✓ fryingSensor Pro: Nærmere madlavning uden brændte måltider.
- ✓ Intelligent hood automatic: Emhætten, der kommunikerer med kogepladerne.

Udstyr

Teknisk data

Produktfamilie : Kogesektion glaskeramik

Installation : Indbygning

Energiinput : El

Samlet antal indstillinger, som kan anvendes på samme tid : 4

Nichemål ved indbygning (H x B x D) : 51 x 750-780 x 490-500 mm

Bredde på produktet : 812 mm

Produktmål (HxBxD) : 51x812x520 mm

Dimension af pakket produkt : 126 x 953 x 608 mm

Nettovægt : 12,7 kg

Bruttovægt : 16,4 kg

Restvarmeindikator : ja

Placering af kontrolpanel : Front

Grundlæggende overflademateriale : Glaskeramik

Farve, overflade : Sort

Længde på elledning : 110,0 cm

Sealed Burners : Nej

Boost-funktion til gryder : Alle kogezone

Styrke i andet varmeelement : 3.6 kW

Styrke i femte varmeelement : 3 kW

Power of heating element (kW in boost) : [3.7] kW

Power of 5th heating element (kW in boost) : [3.7] kW

Tilslutningseffekt : 7400 W

Elementspænding : 220-240 V

Frekvens : 50; 60 Hz

Energiinput : El

Stiktype : Uden stik (elektrisk tilslutning af elektriker)

Appliance Dimensions (h x w x d) (in) : x x

Dimensions of the packed product : 4.96 x 23.93 x 37.51

Nettovægt : 28,000 lbs

Bruttovægt : 36,000 lbs



iQ500, Induktionskogeplade, 80 cm, Sort, overflademontering med ramme ED877HSC1E

Udstyr

- 80 cm: plads til 4 gryder eller pander.

Fleksibilitet i kogezone

- combiZone: Kogezone kan kobles sammen til en stor zone
- : mulighed for at bruge større køkkengrej ved kombinere to klassiske kogezone til en stor.
- Kogezone foran til venstre: 190 mm, 210 mm, 2.5 kW (max. effekt 3.7 kW)
- Kogezone bagerst til venstre: 190 mm, 210 mm, 2.5 kW (max. effekt 3.7 kW)
- Kogezone bagerst til højre: 280 mm, 3 kW (max effekt 3.7 kW)
- Kogezone foran til højre: 145 mm, 1.6 kW (max. effekt 2.2 kW)

Brugervenlighed

- Multitouch+: styr effekten direkte med den trykte berøringslinje.
- Favoritknap: Få direkte adgang til favoritfunktioner med en konfigurerbar knap.
- 17 effekttrin: juster præcist varmen med 17 effekttrin (9 hovedtrin og 8 mellemliggende niveauer).
- Funktionen til at holde maden varm kan vælges via Favoritknappen eller Home Connect-appen (tilgængelig i Q4/2024 ved opdatering af softwaren).: holder maden varm ved hjælp af en forudindstillet lav effektniveau.
- Slukningstimer (switch-off timer): slukker for kogezone i slutningen af den indstillede tid (f.eks. for kogte æg).
- Nedtællingsur (kan vælges i stedet for slukneur).: der lyder en alarm i slutningen af den indstillede tid (f.eks. til pasta).
- Lydvolumen kan tilpasses personlige præferencer og behov.

Tidsbesparelse og effektivitet

- Booster-funktion på alle induktionszoner
- : kog vand hurtigere takket være 50% mere energi end ved det højeste standardniveau.
- Opvarm pander hurtigere end på det højeste standardniveau, samtidigt med du beskytter belægningen. panBoost, kan vælges via Favorit-knappen/Home Connect App (forventet tilgængelighed i Q4/2024 via softwareopdatering for apparater tilsluttet Home Connect).: opvarmer panden hurtigere end ved højeste standardniveau, samtidig med at du beskytter belægningen.
- quickStart funktion: når der tændes, vælger kogepladen automatisk kogezone med køkkengrej (placeret i slukket tilstand).
- reStart funktion: i tilfælde af utilsigtet slukning skal du gendanne alle tidligere indstillinger ved at tænde kogepladen igen inden for 4 sekunder.

Hjælp til madlavning

- 11 frying levels: forhindrer svidning med den automatiske temperaturregulering af den integrerede sensor.
- Madlavningsassistent: Find nemt den rigtige temperaturindstilling til en bestemt ret via appen home connect.

Forbindelse

- Home Connect - Fjernbetjening af produktet via app på smartphone eller tablet: Kontroller, om kogepladen er slukket, selv når du ikke er hjemme, og find opskrifter eller yderligere funktioner i Home Connect-appen.
- cookConnect Systemet gør det muligt at betjene emhætten fra kogepladen. Fungerer med kompatible emhætter: aktiverer

emhætten automatisk under tilberedning takket være kogepladens WiFi-forbindelse og passende emhætte.

- Intelligent hood automatic: Emhætten tilpasser automatisk blæserhastigheden takket være kogepladen, der løbende giver madlavningsdata (med matchende emhætte og tilsluttet Home Connect-konto).
- via MyButton: Åbn det smarte univers fra din kogeplade (partner service krævet).
- Opdaterbar hvidevare (tilgængelig med tilsluttet Home Connect-konto): Hold hvidevaren altid opdateret med den seneste softwarestatus.

Design

- studioLine ramme, blackSteel
- studioLine eksklusiv zoneafmærkning: minimalistisk design takket være den mørke farve i zonemærkning.

Sikkerhed

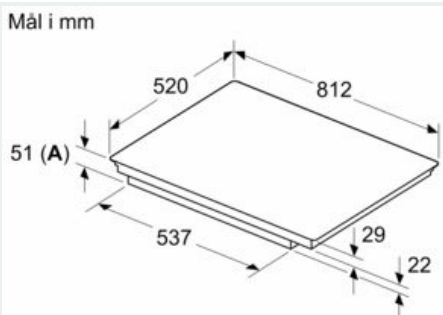
- 2 trins restvarmeindikation for hver kogezone: viser hvilke kogezone der stadig er varme.
- Børnesikring: forhindre utilsigtet aktivering af kogepladen.
- Pausefunktion: sæt varmeprocessen på pause, f.eks. for at svare på døren.
- Hovedafbryder: sluk for alle kogezone ved et tryk på en knap.
- Sikkerhedsafbryder: Af sikkerhedsmæssige årsager stopper opvarmningen efter en forudindstillet tid uden interaktion.

Installation

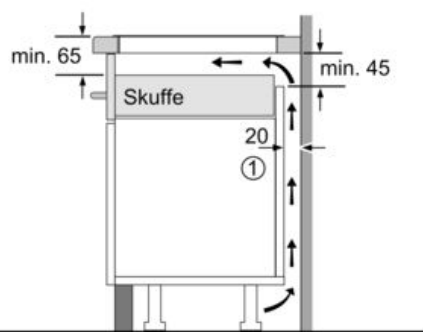
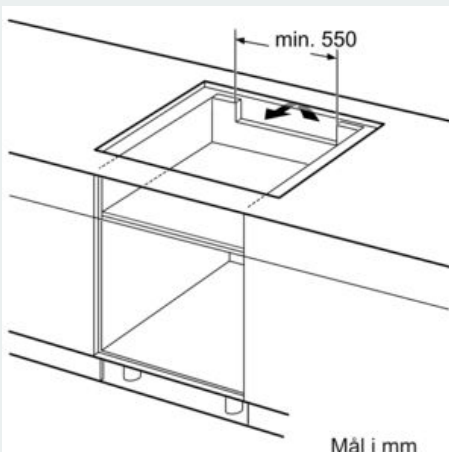
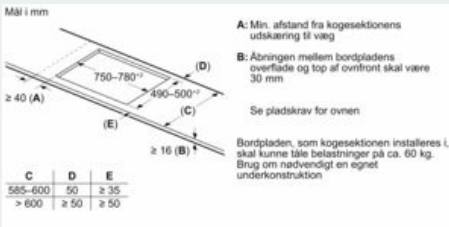
- Dimensioner (HxBxD mm): 51 x 812 x 520
- Krævet niche-størrelse til installation (HxBxD mm) : 51 x 750 x (490 - 500)
- Min. bordplade tykkelse: 16 mm
- Tilsluttet effekt: 7400 W
- powerManagement funktion: begræns den maksimale effekt, hvis det er nødvendigt (afhænger af sikringsbeskyttelse ved elektrisk installation).

iQ500, Induktionskogeplade, 80 cm, Sort, overflademontering med ramme ED877HSC1E

Stregtegninger

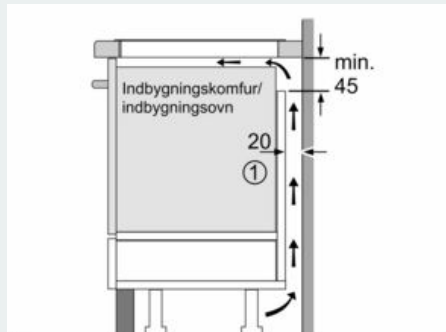


A: Udsparringsdybde



① Udluftningsspalten skal være fastlagt.

Mål i mm



① Udluftningsspalten skal være fastlagt

Mål i mm

iQ500, Integrerbart køleskab, 177.5 x 56 cm, fladhængsel med dæmpet lukning (soft close) KI81RSDD0



Medfølgende tilbehør

- 3 x Æggebakke
- 1 x Tilbehør til køl

Tilbehør

KSGGZM00

Indbygget køleskab med lysstærkt LED-lys, hyperFresh <0°C> skuffe, hurtig nedkølingsfunktion og blødt lukkende døre.

- ✓ hyperFresh <0°C>: mere plads til frugt og grøntsager. Det perfekte klima til fisk og kød.
- ✓ LED-lys: klar, jævn belysning, der hjælper dig til tjekke dit køleskabs indhold på et øjeblik.
- ✓ superCooling: hurtig nedkøling af dine friske madvarer.
- ✓ flexShelf: Optimer pladsen i dit køleskab ved at flytte på hylden.
- ✓ softClosing: lågen, der aldrig står på klem.

Udstyr

Teknisk data

Bruttovægt: 135,000 lbs
 Energiklasse: D
 Gennemsnitligt, årligt energiforbrug i kilowatt-timer pr. år (kWh/a): 91 kWh/a
 Samlet volumen af fryserum: 0 l
 Samlet volumen af kølerum: 310 l
 Luftbåren, akustisk støjemission: 34 dB(A) re 1pW
 Luftbåren akustisk støjemissionsklasse: B
 Installation: Indbygning
 Antal kompressorer: 1
 Antal uafhængige kølesystemer: 1
 Bredde på produktet: 558 mm
 Højde: 1772 mm
 Dybde på produkt: 548 mm
 Nettovægt: 56,5 kg
 Nichemål ved indbygning (H x B x D): 1775.0 x 560 x 550 mm
 Mulighed for deklap: Ikke muligt
 Dørhængsling: Højrehængt, vendbar
 Antal justerbare hylder i køleafsnit: 4
 Hylder til flasker: Ja
 Frostfrit system: Nej
 Indvendig ventilator køleafsnit: Ja
 Vendbar dør: Ja
 Længde på elledning: 230,0 cm
 Multi-Flow Air Tower: Nej
 Økonomiindstilling: Nej
 Køleteknik: 1 Kompressor / 1 kølekredsløb
 Lynkølingsfunktion: Ja
 Temperatur styret skuffe: Nej
 Fugtighedsstyrings-skuffe: Nej
 Antal dørhylder - køleskab: 4
 Door bin adjustability - Refrigerator: Nej
 Udklapbare dørhylder i køleskabet: Ja
 Gallon Storage: Ja
 Number of Gallon storage: 2
 Motoriseret hylde: Nej
 Hyldemateriale: Glas
 Åben dør-indikator, fryser: Nej
 Strømstyrke: 10 A
 Elementspænding: 220-240 V
 Frekvens: 50 Hz
 Mulighed for deklap: Ikke muligt
 Type af installation: Fuldt integrerbart
 Energy Star Qualified: Nej
 Stiktype: Schukostik med jord
 Required cutout/niche size for installation (in): x
 Dimensions of the packed product: 72.44 x 24.01 x 25.19
 Nettovægt: 125,000 lbs



**iQ500, Integrerbart køleskab, 177.5
x 56 cm, fladhængsel med dæmpet
lukning (soft close)
KI81RSDD0**

Udstyr

Forbrug

- Energiklasse: D
- Total Volume : 310 l
- Nettovolume (køleskab): 310 l
- Energiforbrug 91 kWh/årlig
- Lydniveau: 34 dB

Design

- Med fladhængsler til køkkenfront, Låge med dæmpesystem og dørlukningshjælp med softClose
- LED-belysning i køledelen

Komfort og sikkerhed

- Elektronisk temperaturstyring, kan aflæses via LED-display
- superCooling med automatisk tilbagestilling: ekstra hurtig nedkøling af madvarer

Køleafdeling

- 5 hylder af sikkerhedsglas, heraf 4 højdejusterbare
- 5 dørhylder, deraf Smør-/ostefag til mejeriprodukter
- Forkromet flaskeholder

Friskhedssystem

- 1 hyperFresh skuffe med fugtighedsregulering: holder frugt og grønt frisk i længere tid
- 1 freshBox - grøntsagsskuffe med bølget bund

Mål

- Mål: H 177 x B 56 x D 55 cm
- Nichemål (H x B x D): 177.5 cm x 56.0 cm x 55.0 cm

Teknisk information

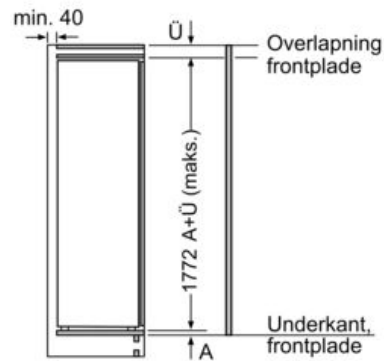
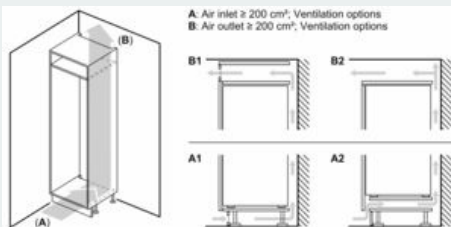
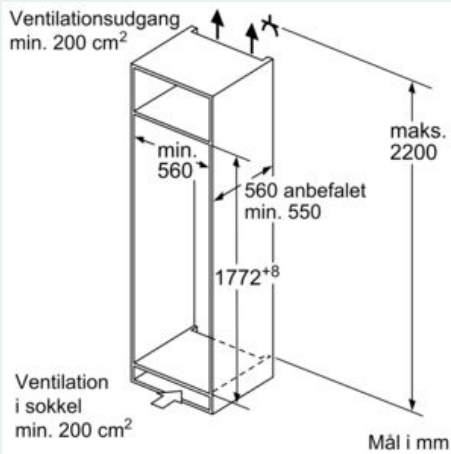
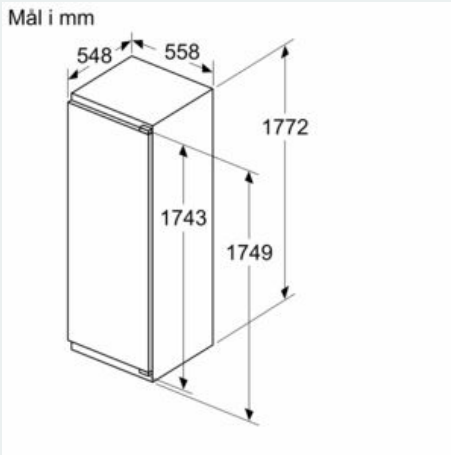
- Længde på strømkabel: 230 cm
- Klimaklasse: SN-ST
- Spænding: 220 - 240 V

Tilbehør:

- Tilbehør til køl, Æggebakke

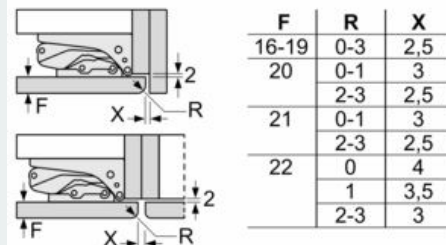
**iQ500, Integrerbart køleskab, 177.5 x 56 cm, fladhængsel med dæmpet lukning (soft close)
KI81RSDD0**

Stregtegninger



Mål i mm

Mål i mm
Anbefalede spaltømål til flade hængsler



De anbefalede spaltømål i tabellen skal overholdes for at sikre, at apparatets dør kan åbnes uden kollision, og for at undgå at køkkenskabet bliver beskadiget.



iQ300, Integrerbart køle-/fryseskab, 177.2 x 54.1 cm, glidende hængsel KI87VVSE0



Medfølgende tilbehør

- 3 x Æggebakke
- 1 x Isterningsbakke

Tilbehør

- KSGGZM00
- GS6BZR00

Indbygget køle-/fryseskab med hyperFresh som holder frugt og grøntsager friske længere. LED-lys giver en god belysning af køleskabskabinen.

- ✓ hyperFresh – en ekstrastor grøntsagsskuffe til dine friske råvarer.
- ✓ LED-lys: klar, jævn belysning, der hjælper dig til tjekke dit køleskabs indhold på et øjeblik.
- ✓ lowFrost teknologi giver mindre isdannelse og hurtigere afrimning.
- ✓ bottleRack: opbevar dine flasker sikkert og inden for nem rækkevidde.
- ✓ autoAirflow – sikrer en jævn, kølig temperatur, som holder dine råvarer friske i længere tid.

Udstyr

Teknisk data

Energiklasse: E
 Gennemsnitligt, årligt energiforbrug i kilowatt-timer pr. år (kWh/a): 216 kWh/a
 Samlet volumen af fryserum: 70 l
 Samlet volumen af kølerum: 200 l
 Luftbåren, akustisk støjemission: 35 dB(A) re 1pW
 Luftbåren akustisk støjemissionsklasse: B
 Installation: Indbygning
 Antal kompressorer: 1
 Antal uafhængige kølesystemer: 1
 Bredde på produktet: 541 mm
 Højde: 1772 mm
 Dybde på produkt: 548 mm
 Nettovægt: 51,1 kg
 Nichemål ved indbygning (H x B x D): 1775.0 x 560 x 550 mm
 Mulighed for deklade: Ikke muligt
 Dørhængsling: Højrehængt, vendbar
 Antal justerbare hylder i køleafsnit: 4
 Hylder til flasker: Ja
 Frostfrit system: Nej
 Indvendig ventilator køleafsnit: Nej
 Vendbar dør: Ja
 Længde på elledning: 230,0 cm
 Lydniveau: 35 dB(A) re 1pW
 Multi-Flow Air Tower: Nej
 Lynkølingsfunktion: Nej
 Hurtig indfrysningfunktion: Ja
 Temperatur styret skuffe: Nej
 Fugtighedsstyrings-skuffe: Nej
 Antal dørhylder - køleskab: 4
 Door bin adjustability - Refrigerator: Ja
 Udklapbare dørhylder i køleskabet: Ja
 Gallon Storage: Ja
 Number of Gallon storage: 1
 Motoriseret hylde: Nej
 Hyldemateriale: Sikkerhedsglas
 Åben dør-indikator, fryser: Nej
 Automatisk motordreven ismaskine: Nej
 Strømstyrke: 10 A
 Elementspænding: 220-240 V
 Frekvens: 50 Hz
 Lagerperiode i tilfælde af strømsvigt (h): 12 h
 Mulighed for deklade: Ikke muligt
 Lydniveau: 35 dB(A) re 1pW
 Energy Star Qualified: Nej
 Stiktype: Schukostik med jord
 Required cutout/niche size for installation (in): x
 Dimensions of the packed product: 72.45 x 24.01 x 25.19
 Nettovægt: 113,000 lbs
 Bruttovægt: 123,000 lbs



iQ300, Integrerbart køle-/fryseskab, 177.2 x 54.1 cm, glidende hængsel KI87VVSE0

Udstyr

Forbrug

- Energiklasse: E
- Nettovolume (køleskab): 200 l
- Nettovolume (fryseskab): 70 l
- Energiforbrug 216 kWh/årlig
- Lydniveau: 35 dB

Design

- LED-belysning i køledelen

Komfort og sikkerhed

- Elektronisk temperaturstyring, kan aflæses via LED-display
- Superfrys med automatisk tilbagestilling sikre hurtig nedfrysning af ferskvarer
- Akustisk advarselssignal ved åben dør

Køleafdeling

- 5 hylder af sikkerhedsglas, heraf 4 højdejusterbare
- 4 dørhylder
- Forkromet flaskeholder

Friskhedssystem

- 1 hyperFresh skuffe med fugtighedsregulering: holder frugt og grønt frisk i længere tid

-

Fryser

- 2 transparente fryseskuffer, inkl. 1 bigBox

Mål

- Mål: H 177 x B 54 x D 55 cm
- Nichemål (H x B x D): 177.5 cm x 56.0 cm x 55.0 cm

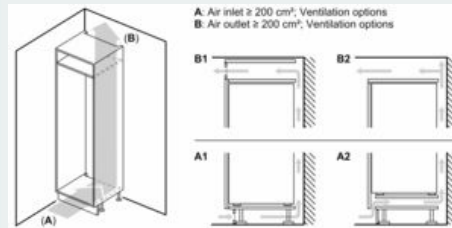
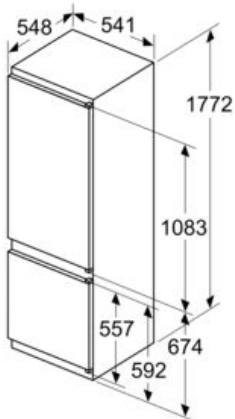
Teknisk information

- højrehængt, vendbar

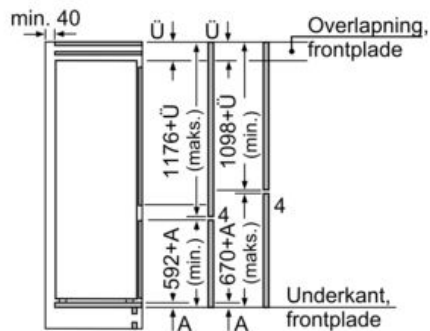
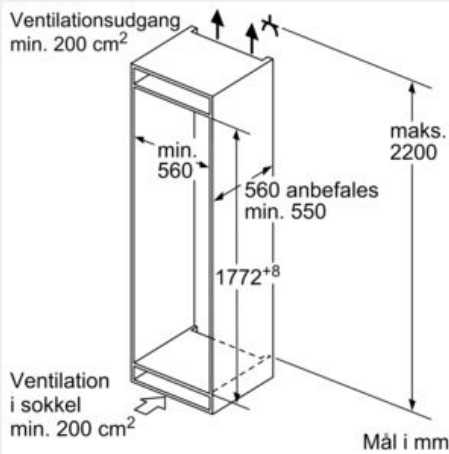
**iQ300, Integrerbart køle-/fryseskab,
177.2 x 54.1 cm, glidende hængsel
KI87VVSE0**

Stregtegninger

Mål i mm



Ventilationsudgang
min. 200 cm^2



De angivne lægemål gælder for en lægefuge på 4 mm.

Mål i mm

iQ300, Fuldt integrerbar opvaskemaskine, 60 cm SN63H801VE



Opvaskemaskine der projekterer status på gulvet, kan tilsluttes Wi-Fi og betjenes via smartphone eller stemmekontrol.

- ✓ varioSpeed Plus klarer både opvask og tørreprocessen op til tre gange hurtigere end normalt.
- ✓ Hygiejneniveau, der er valideret til Eco 50 C° og højere niveauer med Intensive 70 C°- og Machine Care-programmerne
- ✓ varioFlex-kurve og varioDrawer-topkurv. Fleksibel og nem fyldning med Siemens innovative kurve.
- ✓ varioFlex kurv med nedfældelige tallerkenstøtter og fleksible hylder giver ekstra plads.
- ✓ varioDrawer-topkurv: et ekstra niveau til bestik, køkkenredskaber og mindre køkkenting.

Udstyr

Teknisk data

Energiklasse: E
 Energiforbrug for 100 opvask på Eco-programmet: 94 kWh
 Maksimalt antal kuverter: 13
 Vandforbrug for eco-programmet i liter pr. cyklus: 9,5 l
 Programmets varighed: 3:45 h
 Luftbåren, akustisk støjemission: 44 dB(A) re 1pW
 Luftbåren akustisk støjemissionsklasse: B
 Opvaskeevne: A
 Vandforbrug: 9,5 l
 Vandforbrug sammenlign.prg. (220): 2090 l
 Installation: Indbygning
 Aftagelig topplade: Nej
 Mulighed for deklade: Ikke muligt
 Højde på aftagelig topplade: 0 mm
 Højde på produktet: 815 mm
 Regulerbare ben: Ja - alt forfra
 Maksimal regulering af stilleben: 60 mm
 Justerbar sokkel: Både vandret og lodret
 Nettovægt: 37,2 kg
 Bruttovægt: 39,4 kg
 Tilslutningseffekt: 2400 W
 Strømstyrke: 10 A
 Elementspænding: 220-240 V
 Frekvens: 50; 60 Hz
 Længde på elledning: 175,0 cm
 Stiktype: Schukostik med jord
 Tilgangsslange, længe: 165 cm
 Længde afløbsslange: 190 cm
 Skjult varmelegeme: Ja
 Beskrivelse af vandbeskyttelsessystem: 3 gange vandbeskyttelse 24h
 Børnesikring: Nej
 Afkalkningsanlæg: Ja
 Overkurv type: mid
 Regulerbar overkurv: RackMatik 3 trin
 Underkurv type: mid
 3. kurv - topkurv: 3. kurv
 Ekstra tilbehør: SZ30BI02, SZ38BI00, SZ72010, SZ73000, SZ73001, SZ73010, SZ73056, SZ73300, SZ73601, SZ73603, SZ73640
 Medleveret tilbehør 2: Dampspær, Dampspærre
 Antal standard kuverter: 13
 Produktmål: 815 x 598 x 550 mm
 Dimension af pakket produkt: 880 x 660 x 670 mm

Tilbehør

SZ73640	Glasindsats t/opvaskemaskiner
SZ73603	varioDrawer Plus kurv til eftermontering
SZ73601	
SZ73300	GlasSecure holder til 4 vinglas
SZ73056	
SZ73010	Tilbehør opvaskemaskine
SZ73001	Sølv-tøjskassette
SZ73000	Tilbehørssæt til opvaskemaskine
SZ72010	AquaStop-forlænger 2m, t/opvaskemaskine
SZ38BI00	Forings- og fastgøringssæt
SZ30BI02	Sidelister i stål



4 242003 955536

iQ300, Fuldt integrerbar opvaskemaskine, 60 cm SN63H801VE

Udstyr

Forbrug og ydelse

- Energieffektivitetsklasse¹: E
- Energi² / Vand³: 94 kWh / 9.5 liter
- Kapacitet: 13 standardkuverter
- Programvarighed⁴: 3:45 (t:min)
- Lydniveau: 44 dB(A) re 1 pW
- Støjeffektivitetsklasse: B

Programmer og specialfunktioner

- 6 programmer: Eco 50 °C, Auto 45-65 °C, Intensiv 70 °C, Lyn 65 °C, Lyn 45 °C, Fortrukne
- Forskyl: kan konfigureres i "Favorit"-tasten.
- 4 tillægsfunktioner: Home Connect, intensiveZone, halfLoad, Speed on demand - varioSpeed Plus
- Machine Care
- Tillægsfunktioner via Home Connect appen: HygienePlus, Silence on demand

Teknik

- Indbygget Home Connect til trådløs betjening via Home Connect appen på din smartphone eller tablet
- iQdrive: energibesparende og stille motorteknologi
- Varmevexler
- Sensorer: AquaSensor
- doseringsAssistent
- auto All-in-1: automatisk tilpasning til typen af opvaskemiddel
- Selvrensende filtersystem, 3-lags med bølget mikrofilter
- Inderkar: Rustfrit stål/polinox

Design og komfort

- varioFlex kurvesystem
- varioBestikkurv
- infoLight (blåt)
- Højdejusterbar overkurv med 3-trins rackMatic®
- Letglidende lavfriktionshjul på underkurv
- Rack Stopper: små stop forhindrer afsporing af underkurven.
- 2 sammenfoldelige tallerkenrækker overkurv
- 4 nedklappelige tallerkenrækker i underkurv
- Flytbar bestikkurv i kurv
- 2 kophylder i øverste kurv
- Kontrolpanel øverst på døren
- Elektronisk resttidsindikering i minutter
- Akustisk signal ved programslut
- Tidsforvalg: 1-24 timer
- Glasbeskyttelsesteknik

Installation

- Produktmål (HxBxD): 81.5 x 59.8 x 55 cm
- aquaStop
- Sidelister i rustfrit stål til en stilfuld og stabil installation er inkluderet
- Sidelister i rustfrit stål til en stilfuld og stabil installation er inkluderet
- Inkl. dampbeskyttelse

¹ Energieffektivitet på en skala fra A til G.

² Energiforbrug i kWh per 100 cyklus (i program Øko 50 °C)

³ Vandforbrug i liter per cyklus (i program Øko 50 °C)

⁴ Varighed af program Øko 50 °C

iQ300, Fuldt integrerbar opvaskemaskine, 60 cm SN63H801VE

Stregtegninger

