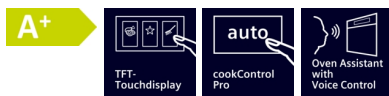


iQ700, Indbygningsovn, 60 x 60 cm, Sort HB974GLB1



Den intelligente ovn med ovnassistent med Voice Control, activeClean for ubesværet ovenrensning og stegeSensor til fremragende resultater.

- ✓ TFT-Touchdisplay: Den smarte touchskærm, der giver en intuitiv oplevelse.
- ✓ cookControl Pro: Fantastiske resultater, uanset hvilken ny opskrift du afprøver.
- ✓ Ovnassistent med stemmestyring: Vælger automatisk det helt rigtige program.
- ✓ activeClean®: Det automatiske, selvrensende ovnsystem.
- ✓ Air Fry: Den sunde måde at snakke på.

Udstyr

Teknisk data

Bruttovægt : 41,3 kg
 Installation : Indbygning
 Integreret rengøringssystem : Pyrolytisk+Hydrolytisk
 Nichemål ved indbygning (H x B x D) : 585-595 x 560-568 x 550 mm
 Produktmål (HxBxD) : 595x594x548 mm
 Dimension af pakket produkt : 670 x 670 x 680 mm
 Kontrolpanelmateriale : Glas
 Dørmateriale : Glas
 Nettovægt : 38,9 kg
 Anvendelig volumen (af hulrum) : 71 l
 Tilberedningsmetode : coolStart, Forvarmning, Holde-varmfunktion, Konventionel varme skånsom, Lille grill, Over-/undervarme, Pizzaindstilling, Skånsom tilberedning ved lav temperatur, Stor grill, Undervarme, Varmluft, Varmluft/Impulsgrill, Varmluft skånsom
 Antal indvendige lamper : 1
 Længde på elledning : 120,0 cm
 Indvendig belysning - ovnrum 1 : 1
 Teleskopudtræk : Udtrækssystem
 Medleveret tilbehør : 1 x Emaljeret bageplade, 1 x Stegerist, 1 x Universalpande
 Broil Element Wattages cavity 1 : 2800 W
 Convection Element Wattages cavity 1 : 2200 W
 Energiklasse - (2010/30/EC) : A+
 Energy consumption per cycle conventional (2010/30/EC) : 0,87 kWh/cycle
 Energy consumption per cycle forced air convection (2010/30/EC) : 0,69 kWh/cycle
 Energieffektivitetsindeks - NY (2010/30/EF) : 81,2 %
 Tilslutningseffekt : 3600 W
 Strømstyrke : 16 A
 Elementspænding : 220-240 V
 Frekvens : 50; 60 Hz
 Stiktype : Schukostik med jord
 Energiinput : El
 Required cutout/niche size for installation (in) : x
 Dimensions of the packed product : 26.37 x 26.37 x 26.77
 Nettovægt : 86,000 lbs
 Bruttovægt : 91,000 lbs
 Længde på elledning : 120,0 cm
 Nettovægt : 38,9 kg

Medfølgende tilbehør

- 1 x Emaljeret bageplade
- 1 x Stegerist
- 1 x Universalpande

Tilbehør

HZG0AS00 : , HZ915003 : Stegeso i glas 5,4 liter , HZ6BMA00 : Mellembund t/ovnmontering iQ700 , HZ66X650 : Dekorationsliste , HZ664000 : Bage- og stegerist t/damp , HZ638070 : varioClip teleskopudtræk 1 niveau , HZ634000 : Bage- og stegerist , HZ633073 : , HZ633070 : Profi bradepande, tåler pyrolyse , HZ633001 : Låg til profi bradepande , HZ632070 : Bradepande, tåler pyrolyse , HZ631070 : Bageplade, emaljeret, tåler pyrolyse , HZ629070 : Air Fry og grill rist , HZ617000 : Pizzaform 35 cm Ø , HZ532010 : Bradepande anti-stick belægning , HZ531010 : Bagepande anti-stick belægning , HZ32WA00 : Trådløst stegertermometer 150x19x52 mm , HZ327000 : Pizzasten med brødspade af bøgetræ , AOVG9MF00S :



iQ700, Indbygningsovn, 60 x 60 cm, Sort HB974GLB1

Udstyr

Ovnstype / Ovnfunktioner

- Indbyg. ovn, 71l Pyro A+ Sort m/disp. HC med 13 opvarmningsmåder: 3D varmluft plus, Over-/undervarme, varmluft/impulsgrill, stor variogrill, lille variogrill, Pizzafunktion, coolStart, undervarme, langtidstegning, Forvarmning af tallerkener, Holde varm, skånsom varmluft, skånsom tilberedning
- Opvarmningsmetoder kun via Home Connect App: air fry, let rest, preheating
- Temperaturinterval 30 °C - 300 °C
- Ovnvolumen: 71 l

Teleskopskinner/Ribber

- Antal ribber: 5 stk
- Pyrolysebestandige vario Clip Plus teleskopskinner med stopfunktion

Design

- blackSteel Design
- touchControl betjening
- studioLine glashåndtag
- Ovnrum: antracit emalje

Rengøring

- activeClean® - pyrolytisk selvrens
-
- Hydrolyse-program
- Fuldt glas i inderdøren

Komfort

- Ovn Assistant med stemmestyring
- TFT-berørings-skærm
- Elektronikur
- Temperaturforslag
- Opvarmningskontrol Aktuel temperaturvisning Stegetermometer
- softClose - dæmpet lukning af ovnlågen, softMove for dæmpet åbning og lukning af ovnlåge
- softMove for dæmpet åbning og lukning af ovnlåge
- cookControl Pro
- roastingSensor
-
- Automatisk lynopvarmning
- coolStart tilbereder frossen mad hurtigere - vælg den højeste anbefalte temperatur og tid, som er angivet på emballagen og tryk start. Forvarmning er ikke nødvendig.
- ovnbelysningen kan slukkes, Halogenbelysning
- Indbygget køleblæser
- Home Connect: trådløs betjening via smartphone eller tablet

Tilbehør

- 1 x Emaljeret bageplade, 1 x Stegerist, 1 x Universalpande

Miljø og sikkerhed

- Dørtemperatur på front maks. 30°C
- Lav dørtemperatur mens pyrolyse er i gang.
- Firedobbelt glasdør: CoolTouch dør
- Øvrige sikkerhedsfunktioner: Børnesikring med nøglefunktion, restvarmeindikering, sikkerhedsafbryder for bageovn, start-/stopagent, lågeafbryder, elektronisk dørlås, door lock mechanical, optional
-

Teknisk info

- Længde på ledning: 120 cm
- Nominel spænding 220-240 V
- Samlet tilslutningseffekt el: 3.6 kW
- Energiklasse (iht. EU Nr. 65/2014): A+
- Energiforbrug i standard drift: 0.87 kWh
- Energiforbrug i varmluftsdrift: 0.69 kWh
- Antal ovnrum: 1 Varmekilde: elektrisk Volume ovnrum: 71 l

Dimensioner

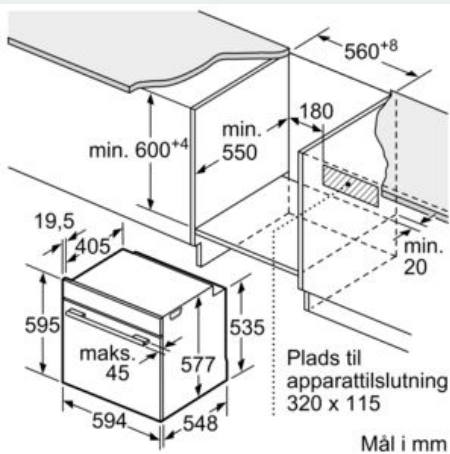
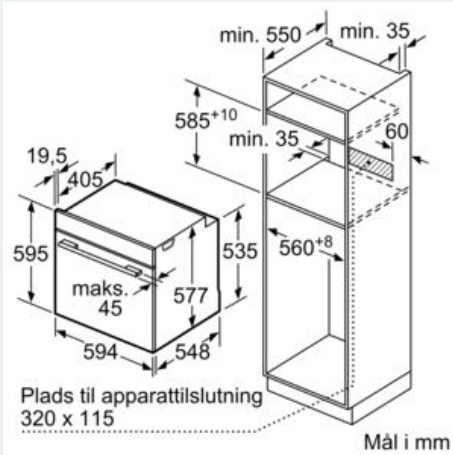
- Mål på produktet (h x b x d): 595 mm x 594 mm x 548 mm
- Nichemål (h x b x d): 585 mm - 595 mm x 560 mm - 568 mm x 550 mm
- Se venligst indbygningsmålene i stregtegningerne.

**iQ700, Indbygningsovn, 60 x 60 cm,
Sort
HB974GLB1**

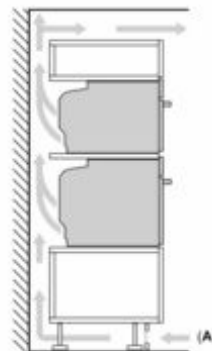
Stregtegninger

Hvis apparatet bygges ind under en kogesektion, skal følgende bordplade-tykkelse (i givet fald inkl. underkonstruktion) overholdes.

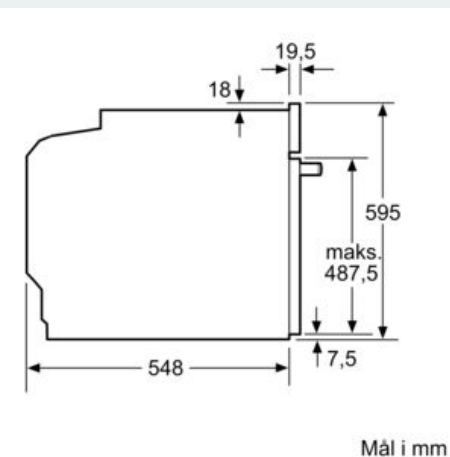
Kogesektions- type	min. bordplade- tykkelse	
	overflade- monteret	planlimning
Induktions- kogesektion	37 mm	38 mm
Fuldfladeinduktions- kogesektion	47 mm	48 mm
Gasblus	30 mm	38 mm
Elektrisk kogesektion	27 mm	30 mm



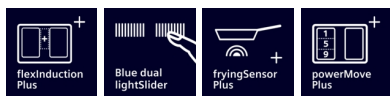
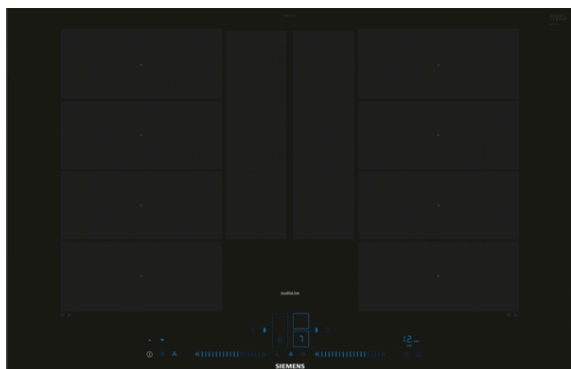
Indbygning af to apparater over hinanden
Ventilationsåbning



A: Luftindtag $\geq 200 \text{ cm}^2$



iQ700, Induktionskogeplade, 80 cm, Sort, overflademontering med ramme EX877NYV6E



Moderne og innovativ flexInduction kogeplade fra Siemens, som giver mere fleksibel brug af kogezone, så du får større frihed i din madlavning.

- ✓ flexInduction Plus – den smarte madlavningszone, der kan udvides, og som tilpasser sig dit køkkengrej
- ✓ Blå brugergrænseflade – Elegant touch-og-slide kontrol.
- ✓ Home Connect: Integrér dit smartkøkken.
- ✓ fryingSensor Plus – ikke flere brændte måltider.
- ✓ Juster varmeniveauet i tre trin bare ved at flytte køkkengrejene - powerMove Plus.

Udstyr

Teknisk data

Produktfamilie : Kogesektion glaskeramik
 Installation : Indbygning
 Energiinput : El
 Samlet antal indstillinger, som kan anvendes på samme tid : 4
 Nichemål ved indbygning (H x B x D) : 51 x 750-780 x 490-500 mm
 Bredden på produktet : 812 mm
 Produktmål (HxBxD) : 51x812x520 mm
 Dimension af pakket produkt : 130 x 950 x 600 mm
 Nettovægt : 15,7 kg
 Bruttovægt : 19,4 kg
 Restvarmeindikator : ja
 Placering af kontrolpanel : Front
 Grundlæggende overflademateriale : Glaskeramik
 Farve, overflade : Sort
 Længde på elledning : 110,0 cm
 Sealed Burners : Nej
 Boost-funktion til gryder : Alle kogezone
 Styrke i andet varmeelement : 3.3 kW
 Power of heating element (kW in boost) : [3.7] kW
 Power of 6th heating element (kW in boost) : 3.7 kW
 Tilslutningseffekt : 7400 W
 Elementspænding : 220-240 V
 Frekvens : 50; 60 Hz
 Energiinput : El
 Stiktype : Uden stik (elektrisk tilslutning af elektriker)
 Appliance Dimensions (h x w x d) (in) : x x
 Dimensions of the packed product : 5.11 x 23.62 x 37.40
 Nettovægt : 35,000 lbs
 Bruttovægt : 43,000 lbs



Medfølgende tilbehør

1 x Tilpasningslister 750 - 780 mm

Tilbehør

HZ9TY010 : Teppan Yaki/Stegeplade , HZ9SE060 : Grydesæt 6 stk. , HZ9SE040 : Grydesæt 4 stk. , HZ9SE030 : , HZ9FF040 : Grydesæt , HZ9FF030 : Grydesæt , HZ9FF010 : Pande, ø35 non-stick , HZ9FE280 : Pande, ø28 non-stick , HZ9ES100 : , HZ9CF280 : Stegepande, belagt 28 cm Ø , HZ9CF240 : Stegepande, belagt 24 cm Ø , HZ394301 : Domino samleliste , HZ390522 : Grillpande , HZ390512 : Teppan Yaki, stor , HZ390250 : Stegepande t/stegesensor,zoner på 28cm Ø , HZ390230 : Stegepande t/stegesensor,zoner på 21cm Ø , HZ390220 : Stegepande t/stegesensor,zoner på 19cm Ø , HZ390210 : Stegepande t/stegesensor,zoner på 15cm Ø , HZ390012 : Dampindsats til HZ390011 , HZ390011 : Stegeso, 308 mm. , HZ32WA00 : Trådløst stegetermometer 150x19x52 mm

iQ700, Induktionskogeplade, 80 cm, Sort, overflademontering med ramme EX877NYV6E

Udstyr

- 80 cm: plads til 4 gryder eller pander.

Fleksibilitet i kogezone

- 2 x flexInduction-zoner, kan udvides: Brug køkkengrej af enhver form eller størrelse hvor som helst inden for den 40 cm lange zone eller placer det endda på tværs.
- Kogezone foran til venstre: 200 mm, 230 mm, 2.2 kW (max. effekt 3.7 kW)
- Kogezone bagerst til venstre: 200 mm, 230 mm, 2.2 kW (max. effekt 3.7 kW)
- Kogezone bagerst til højre: 200 mm, 230 mm, 2.2 kW (max. effekt 3.7 kW)
- Kogezone foran til højre: 200 mm, 230 mm, 2.2 kW (max. effekt 3.7 kW)

Brugervenlighed

- Dual lightSlider betjening: indstil effekttrin direkte på de to oplyste berøringsbjælker (usynlige, når de er slukket).
- 17 effekttrin: juster præcist varmen med 17 effekttrin (9 hovedtrin og 8 mellemliggende niveauer).
- Holde varm funktion: holder maden varm ved hjælp af en forudindstillet lav effektniveau.
- Timer med stopfunktion på hver enkelt zone
- : slukker for kogezone efter afsluttet fastsat tid (f.eks. kogte æg).
- Minutur
- : en alarm lyder ved slut af fastsat tid (f.eks. pasta).
- Optællingstimer pr. zone
- : viser, hvor meget tid der er gået siden timeren startes (f.eks. for kartofler).

Tidsbesparelse og effektivitet

- Booster-funktion på alle induktionszoner
- : kog vand hurtigere takket være 50% mere energi end ved det højeste standardniveau.
- panBoost-funktion på alle induktionszoner: opvarmer panden hurtigere end ved højeste standardniveau, samtidig med at du beskytter belægningen.
- Kogezone vil automatisk blive forbundet eller delt afhængigt af formen og størrelsen af kogegrej
- powerMove Plus - automatisk varmeregulering i 3 trin: øg eller sænk effektniveauet ved blot at bevæge potten frem eller tilbage.
- Med flexMotion kan du frit flytte på kogegrejet - temperaturen på den nyvalgte kogezone tilpasser sig automatisk: når du flytter en gryde til en anden kogezone, kan du overføre alle tidligere indstillinger til den nye zone ved et tryk på en knap.
- quickStart funktion: når der tændes, vælger kogepladen automatisk kogezone med køkkengrej (placeret i slukket tilstand).
- reStart funktion: i tilfælde af utilsigtet slukning skal du gendanne alle tidligere indstillinger ved at tænde kogepladen igen inden for 4 sekunder.

Hjælp til madlavning

- fryingSensor Plus stegesensor med 5 temperaturniveauer: forhindrer svidning med den automatiske temperaturregulering af den integrerede sensor.
- Madlavningsassistent: Find nemt den rigtige temperaturindstilling til en bestemt ret via appen home connect.

Forbindelse

- Home Connect - Fjernbetjening af produktet via app på smartphone eller tablet: Kontroller, om kogepladen er slukket, selv når du ikke er hjemme, og find opskrifter eller yderligere funktioner i Home Connect-appen.
- cookConnect Systemet gør det muligt at betjene emhætten fra kogepladen. Fungerer med compatible emhætter: aktiverer emhætten automatisk under tilberedning takket være kogepladens WiFi-forbindelse og passende emhætte.

Design

- studioLine ramme, blackSteel
- studioLine eksklusiv zoneafmærkning: minimalistisk design takket være den mørke farve i zonemærkning.

Sikkerhed

- 2 trins restvarmeindikation for hver kogezone: viser hvilke kogezone der stadig er varme.
- Børnesikring: forhindre utilsigtet aktivering af kogepladen.
- controlPanel Pause - en funktion som låser betjeningspanelet i 35 sekunder for let rengøring: aftør overkogte væsker uden utilsigtet at ændre indstillinger (blokering af alle berøringsknapper i 30 sekunder).
- Hovedafbryder: sluk for alle kogezone ved et tryk på en knap.
- Sikkerhedsafbryder: Af sikkerhedsmæssige årsager stopper opvarmningen efter en forudindstillet tid uden interaktion.
- Display der viser energiforbruget: viser elforbruget i den sidste tilberedningsproces.

Installation

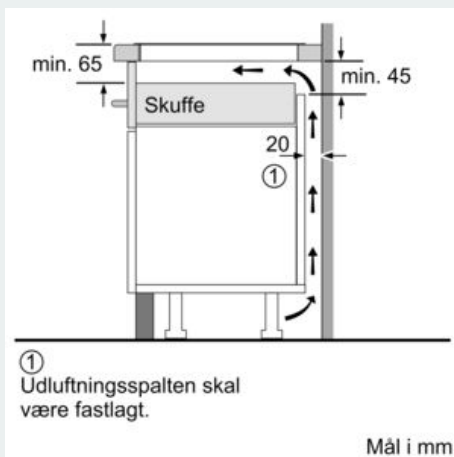
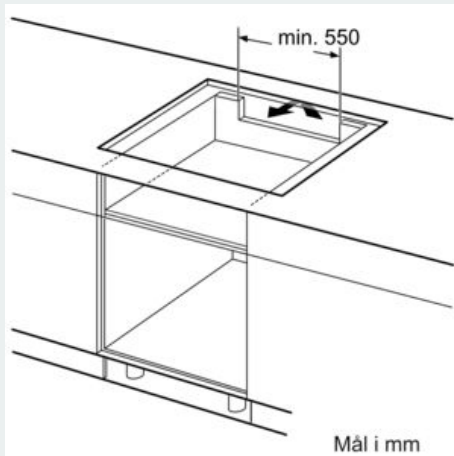
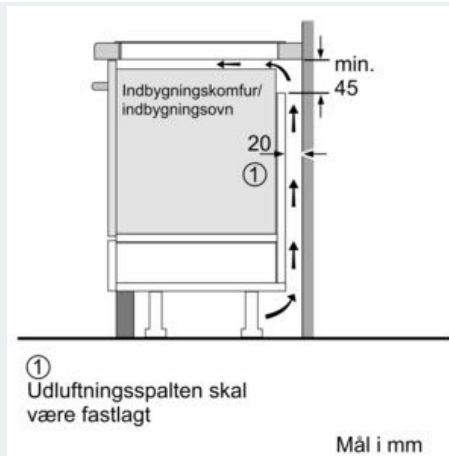
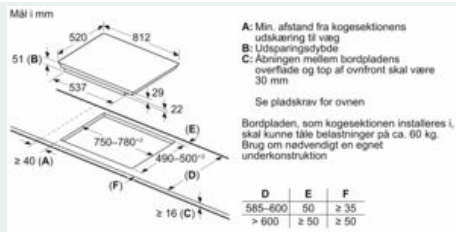
- Dimensioner (HxBxD mm): 51 x 812 x 520
- Krævet niche-størrelse til installation (HxBxD mm) : 51 x 750 x (490 - 500)
- Min. bordplade tykkelse: 16 mm
- Tilsluttet effekt: 7400 W
- powerManagement funktion: begræns den maksimale effekt, hvis det er nødvendigt (afhænger af sikringsbeskyttelse ved elektrisk installation).
- Strømkabel: 1.1 m, Kabel medfølger

Tilbehør

- Tilpasningslister 750 - 780 mm inkluderet.

iQ700, Induktionskogeplade, 80 cm, Sort, overflademontering med ramme EX877NYV6E

Stregtegninger



**iQ500, Integrerbart køleskab, 177.5 x 56 cm, fladhængsel med dæmpet lukning (soft close)
KI81RSDD0**



Medfølgende tilbehør

- 3 x Æggebakke
- 1 x Tilbehør til køl

Tilbehør

KSGGZM00

Indbygget køleskab med lysstærkt LED-lys, hyperFresh <0°C> skuffe, hurtig nedkølingsfunktion og blødt lukkende døre.

- ✓ hyperFresh <0°C>: mere plads til frugt og grøntsager. Det perfekte klima til fisk og kød.
- ✓ LED-lys: klar, jævn belysning, der hjælper dig til tjekke dit køleskabs indhold på et øjeblik.
- ✓ superCooling: hurtig nedkøling af dine friske madvarer.
- ✓ flexShelf: Optimer pladsen i dit køleskab ved at flytte på hylden.
- ✓ softClosing: lågen, der aldrig står på klem.

Udstyr

Teknisk data

Bruttovægt: 135,000 lbs
 Energiklasse: D
 Gennemsnitligt, årligt energiforbrug i kilowatt-timer pr. år (kWh/a): 91 kWh/a
 Samlet volumen af fryserum: 0 l
 Samlet volumen af kølerum: 310 l
 Luftbåren, akustisk støjemission: 34 dB(A) re 1pW
 Luftbåren akustisk støjemissionsklasse: B
 Installation: Indbygning
 Antal kompressorer: 1
 Antal uafhængige kølesystemer: 1
 Bredde på produktet: 558 mm
 Højde: 1772 mm
 Dybde på produkt: 548 mm
 Nettovægt: 56,5 kg
 Nichemål ved indbygning (H x B x D): 1775.0 x 560 x 550 mm
 Mulighed for deklap: Ikke muligt
 Dørhængsling: Højrehængt, vendbar
 Antal justerbare hylder i køleafsnit: 4
 Hylder til flasker: Ja
 Frostfrit system: Nej
 Indvendig ventilator køleafsnit: Ja
 Vendbar dør: Ja
 Længde på elledning: 230,0 cm
 Multi-Flow Air Tower: Nej
 Økonomiindstilling: Nej
 Køleteknik: 1 Kompressor / 1 kølekredsløb
 Lynkølingsfunktion: Ja
 Temperatur styret skuffe: Nej
 Fugtighedsstyrings-skuffe: Nej
 Antal dørhylder - køleskab: 4
 Door bin adjustability - Refrigerator: Nej
 Udklapbare dørhylder i køleskabet: Ja
 Gallon Storage: Ja
 Number of Gallon storage: 2
 Motoriseret hylde: Nej
 Hyldemateriale: Glas
 Åben dør-indikator, fryser: Nej
 Strømstyrke: 10 A
 Elementspænding: 220-240 V
 Frekvens: 50 Hz
 Mulighed for deklap: Ikke muligt
 Type af installation: Fuldt integrerbart
 Energy Star Qualified: Nej
 Stiktype: Schukostik med jord
 Required cutout/niche size for installation (in): x
 Dimensions of the packed product: 72.44 x 24.01 x 25.19
 Nettovægt: 125,000 lbs



**iQ500, Integrerbart køleskab, 177.5
x 56 cm, fladhængsel med dæmpet
lukning (soft close)
KI81RSDD0**

Udstyr

Forbrug

- Energiklasse: D
- Total Volume : 310 l
- Nettovolume (køleskab): 310 l
- Energiforbrug 91 kWh/årlig
- Lydniveau: 34 dB

Design

- Med fladhængsler til køkkenfront, Låge med dæmpesystem og dørlukningshjælp med softClose
- LED-belysning i køledelen

Komfort og sikkerhed

- Elektronisk temperaturstyring, kan aflæses via LED-display
- superCooling med automatisk tilbagestilling: ekstra hurtig nedkøling af madvarer

Køleafdeling

- 5 hylder af sikkerhedsglas, heraf 4 højdejusterbare
- 5 dørhylder, deraf Smør-/ostefag til mejeriprodukter
- Forkromet flaskeholder

Friskhedssystem

- 1 hyperFresh skuffe med fugtighedsregulering: holder frugt og grønt frisk i længere tid
- 1 freshBox - grøntsagsskuffe med bølget bund

Mål

- Mål: H 177 x B 56 x D 55 cm
- Nichemål (H x B x D): 177.5 cm x 56.0 cm x 55.0 cm

Teknisk information

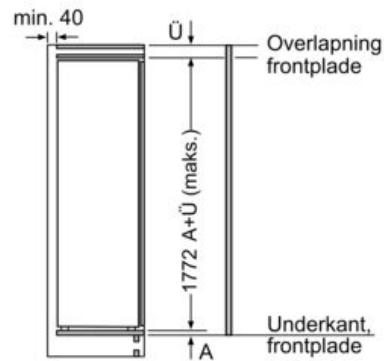
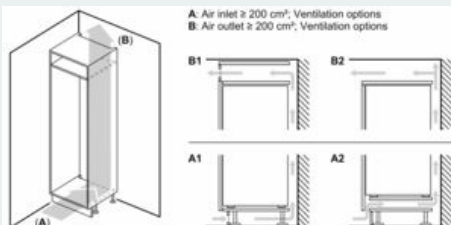
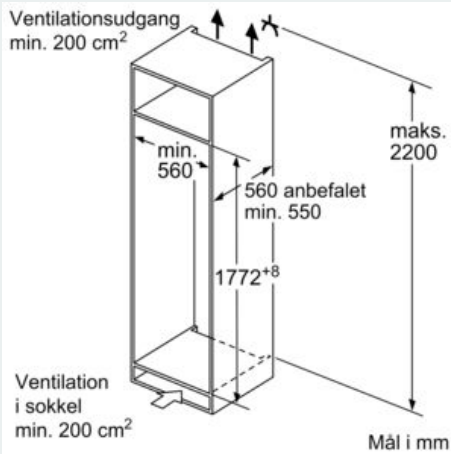
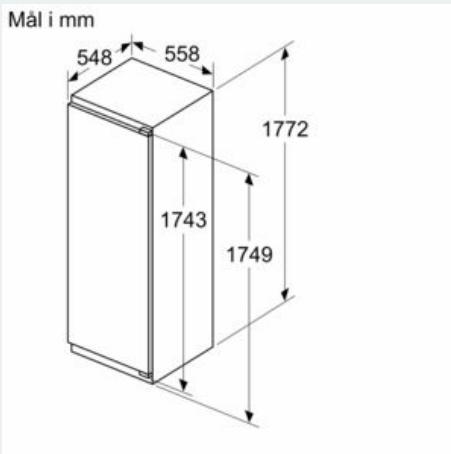
- Længde på strømkabel: 230 cm
- Klimaklasse: SN-ST
- Spænding: 220 - 240 V

Tilbehør:

- Tilbehør til køl, Æggebakke

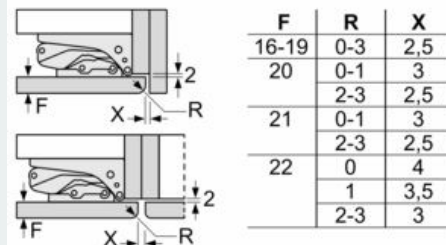
**iQ500, Integrerbart køleskab, 177.5 x 56 cm, fladhængsel med dæmpet lukning (soft close)
KI81RSDD0**

Stregtegninger



Mål i mm

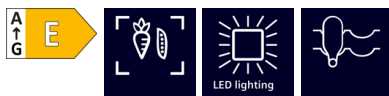
Mål i mm
Anbefalede spaltømål til flade hængsler



De anbefalede spaltømål i tabellen skal overholdes for at sikre, at apparatets dør kan åbnes uden kollision, og for at undgå at køkkenskabet bliver beskadiget.



iQ300, Integrerbart køle-/fryseskab, 177.2 x 54.1 cm, glidende hængsel KI87VVSE0



Medfølgende tilbehør

- 3 x Æggebakke
- 1 x Isterningsbakke

Tilbehør

- KSGGZM00
- GS6BZR00

Indbygget køle-/fryseskab med hyperFresh som holder frugt og grøntsager friske længere. LED-lys giver en god belysning af køleskabskabinen.

- ✓ hyperFresh – en ekstrastor grøntsagsskuffe til dine friske råvarer.
- ✓ LED-lys: klar, jævn belysning, der hjælper dig til tjekke dit køleskabs indhold på et øjeblik.
- ✓ lowFrost teknologi giver mindre isdannelse og hurtigere afrimning.
- ✓ bottleRack: opbevar dine flasker sikkert og inden for nem rækkevidde.
- ✓ autoAirflow – sikrer en jævn, kølig temperatur, som holder dine råvarer friske i længere tid.

Udstyr

Teknisk data

Energiklasse: E
 Gennemsnitligt, årligt energiforbrug i kilowatt-timer pr. år (kWh/a): 216 kWh/a
 Samlet volumen af fryserum: 70 l
 Samlet volumen af kølerum: 200 l
 Luftbåren, akustisk støjemission: 35 dB(A) re 1pW
 Luftbåren akustisk støjemissionsklasse: B
 Installation: Indbygning
 Antal kompressorer: 1
 Antal uafhængige kølesystemer: 1
 Bredde på produktet: 541 mm
 Højde: 1772 mm
 Dybde på produkt: 548 mm
 Nettovægt: 51,1 kg
 Nichemål ved indbygning (H x B x D): 1775.0 x 560 x 550 mm
 Mulighed for deklade: Ikke muligt
 Dørhængsling: Højrehængt, vendbar
 Antal justerbare hylder i køleafsnit: 4
 Hylder til flasker: Ja
 Frostfrit system: Nej
 Indvendig ventilator køleafsnit: Nej
 Vendbar dør: Ja
 Længde på elledning: 230,0 cm
 Lydniveau: 35 dB(A) re 1pW
 Multi-Flow Air Tower: Nej
 Lynkølingsfunktion: Nej
 Hurtig indfrysningfunktion: Ja
 Temperatur styret skuffe: Nej
 Fugtighedsstyrings-skuffe: Nej
 Antal dørhylder - køleskab: 4
 Door bin adjustability - Refrigerator: Ja
 Udklapbare dørhylder i køleskabet: Ja
 Gallon Storage: Ja
 Number of Gallon storage: 1
 Motoriseret hylde: Nej
 Hyldemateriale: Sikkerhedsglas
 Åben dør-indikator, fryser: Nej
 Automatisk motordreven ismaskine: Nej
 Strømstyrke: 10 A
 Elementspænding: 220-240 V
 Frekvens: 50 Hz
 Lagerperiode i tilfælde af strømsvigt (h): 12 h
 Mulighed for deklade: Ikke muligt
 Lydniveau: 35 dB(A) re 1pW
 Energy Star Qualified: Nej
 Stiktype: Schukostik med jord
 Required cutout/niche size for installation (in): x
 Dimensions of the packed product: 72.45 x 24.01 x 25.19
 Nettovægt: 113,000 lbs
 Bruttovægt: 123,000 lbs



iQ300, Integrerbart køle-/fryseskab, 177.2 x 54.1 cm, glidende hængsel KI87VVSE0

Udstyr

Forbrug

- Energiklasse: E
- Nettovolume (køleskab): 200 l
- Nettovolume (fryseskab): 70 l
- Energiforbrug 216 kWh/årlig
- Lydniveau: 35 dB

Design

- LED-belysning i køledelen

Komfort og sikkerhed

- Elektronisk temperaturstyring, kan aflæses via LED-display
- Superfrys med automatisk tilbagestilling sikre hurtig nedfrysning af ferskvarer
- Akustisk advarselssignal ved åben dør

Køleafdeling

- 5 hylder af sikkerhedsglas, heraf 4 højdejusterbare
- 4 dørhylder
- Forkromet flaskeholder

Friskhedssystem

- 1 hyperFresh skuffe med fugtighedsregulering: holder frugt og grønt frisk i længere tid
-

Fryser

- 2 transparente fryseskuffer, inkl. 1 bigBox

Mål

- Mål: H 177 x B 54 x D 55 cm
- Nichemål (H x B x D): 177.5 cm x 56.0 cm x 55.0 cm

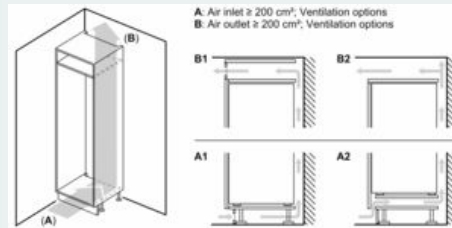
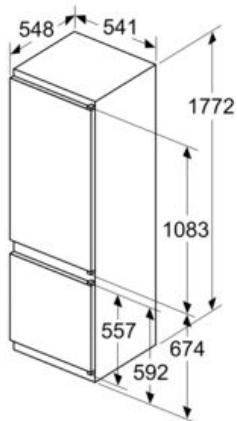
Teknisk information

- højrehængt, vendbar

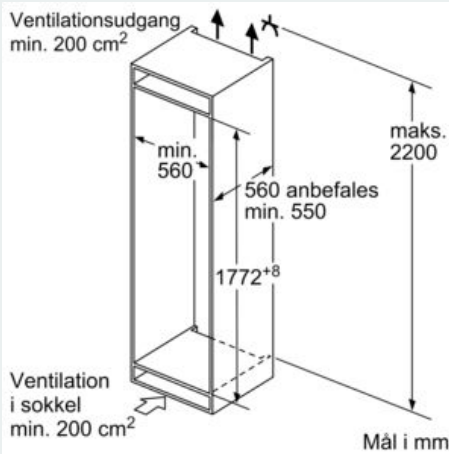
**iQ300, Integrerbart køle-/fryseskab,
177.2 x 54.1 cm, glidende hængsel
KI87VVSE0**

Stregtegninger

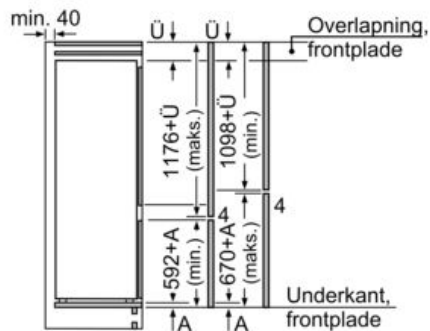
Mål i mm



Ventilationsudgang
min. 200 cm^2



Mål i mm



De angivne lægemål gælder for
en lægefuge på 4 mm.

Mål i mm

iQ500, Fuldt integrerbar opvaskemaskine, 60 cm SN65Z804CE



Clear Guide User Interface, en hurtigt og enkel vejledning til det rigtige program via brugervenlig betjening fra venstre til højre.

- ✓ Brugerside til tydelig styring: Vejleder dig hurtigt og nemt til det rigtige program
- ✓ Zeolith® drying – tørrer både tallerkener og bestik superhurtigt og energieffektivt.
- ✓ varioSpeed Plus klarer både opvask og tørreprocessen op til tre gange hurtigere end normalt.
- ✓ Intelligent program: Tilpasset opvaskeprogram, der passer til dine behov.
- ✓ Hygiejneniveau, der er valideret til Eco 50 C° og højere niveauer med Intensive 70 C°- og Machine Care-programmerne

Udstyr

Teknisk data

Energiklasse: B
 Energiforbrug for 100 opvask på Eco-programmet: 65 kWh
 Maksimalt antal kuverter: 14
 Vandforbrug for eco-programmet i liter pr. cyklus: 9,0 l
 Programmets varighed: 3:35 h
 Luftbåren, akustisk støjemission: 40 dB(A) re 1pW
 Luftbåren akustisk støjemissionsklasse: B
 Opvaskeevne: A
 Vandforbrug: 9,0 l
 Vandforbrug sammenlign.prg. (220): 1980 l
 Installation: Indbygning
 Aftagelig topplade: Nej
 Mulighed for deklap: Ikke muligt
 Højde på aftagelig topplade: 0 mm
 Højde på produktet: 815 mm
 Regulerbare ben: Ja - alt forfra
 Maksimal regulering af stilleben: 60 mm
 Justerbar sokkel: Både vandret og lodret
 Nettovægt: 46,6 kg
 Bruttovægt: 48,5 kg
 Tilslutningseffekt: 2400 W
 Strømstyrke: 10 A
 Elementspænding: 220-240 V
 Frekvens: 50; 60 Hz
 Længde på elledning: 175,0 cm
 Stiktype: Schukostik med jord
 Tilgangsslange, længe: 165 cm
 Længde afløbslange: 190 cm
 Skjult varmelegeme: Ja
 Beskrivelse af vandbeskyttelsessystem: 3 gange vandbeskyttelse 24h
 Børnesikring: Nej
 Afkalkningsanlæg: Ja
 Overkurv type: R2
 Regulerbar overkurv: RackMatik 3 trin
 Underkurv type: Fleksibel (R2)
 3. kurv - topkurv: 3. kurv
 Ekstra tilbehør: SZ30BI01, SZ36DB04, SZ36RB04, SZ38BI00, SZ72010, SZ73000, SZ73001, SZ73010, SZ73035, SZ73051EU, SZ73056, SZ73300, SZ73640
 Medleveret tilbehør 2: Dampspær, Dampspærre
 Antal standard kuverter: 14
 Produktmål: 815 x 598 x 550 mm
 Dimension af pakket produkt: 880 x 660 x 670 mm

Tilbehør

SZ73640 : Glasindsats t/opvaskemaskiner , SZ73300 : GlasSecure holder til 4 vinglas , SZ73056 : , SZ73051EU : , SZ73035 : , SZ73010 : Tilbehør opvaskemaskine , SZ73001 : Sølvtøjskassette , SZ73000 : Tilbehørssæt til opvaskemaskine , SZ72010 : AquaStop-forlænger 2m, t/opvaskemaskine , SZ38BI00 : Forings- og fastgøringssæt , SZ36RB04 : Vario bestikskuffe , SZ36DB04 : Vario bestikskuffe , SZ30BI01 : Samlelister til opvaskemaskiner, 81,5cm



4 242003 957554

iQ500, Fuldt integrerbar opvaskemaskine, 60 cm SN65Z804CE

Udstyr

Forbrug og ydelse

- Energieffektivitetsklasse¹: B
- Energi² / Vand³: 65 kWh / 9 liter
- Kapacitet: 14 standardkuverter
- Programvarighed⁴: 3:35 (t:min)
- Lydniveau: 40 dB(A) re 1 pW
- Støjeffektivitetsklasse: B

Programmer og specialfunktioner

- 7 programmer: Eco 50 °C, Speed 60 60 °C, Intelligent, Auto Soft 35-45°C 35-45 °C, Auto Mixed 45-65°C 45-65 °C, Auto Intensive 65-75°C 65-75 °C, Favourite
- Forskyl: kan konfigureres i "Favorit"-tasten.
- 4 ekstra muligheder: Intensive Zone, HygienePlus, VarioSpeedPlus, Remote Start
- Machine Care - specialprogram, der fjerner fedt og kalkaflejringer
- Tillægsfunktioner via Home Connect appen: Silence on demand

Teknik

- Indbygget Home Connect til trådløs betjening via Home Connect appen på din smartphone eller tablet
- Zeolith[®]-tørring
- iQdrive: energibesparende og stille motorteknologi
- Varmeveksler
- Sensorer: AquaSensor
- doseringsAssistent
- auto All-in-1: automatisk tilpasning til typen af opvaskemiddel
- Selvrensende filtersystem, 3-lags med bølget mikrofilter
- Inderkar: Rustfrit stål

Design og komfort

- flex-kurve
- varioBestikkurv
- Clear Guide brugerflade
- emotionLight - indvendig belysning
- timeLight: resterende tid projiceret på gulvet
- Højdejustebar overkurv med 3-trins rackMatic[®]
- Letglidende lavfriktionshjul på underkurv
- Rack Stopper: små stop forhindrer afsporing af underkurven.
- 2 sammenklappelige tallerkenrækker i overkurv
- 4 nedklappelige tallerkenrækker i underkurv
- Flytbar bestikkurv i kurv
- 2 kophylde i øverste kurv
- 2 kophylde i underkurv
- Piezo touchControl (sort)
- Kontrolpanel øverst på døren
- Elektronisk resttidsindikering i minutter
- Akustisk signal ved programslut
- Elektronisk forsinkelsestimer: op til 24 timer (via app)
- Glasbeskyttelsesteknologi

Installation

- aquaStop
- Produktmål (HxBxD): 81.5 x 59.8 x 55 cm
- Sidelister i rustfrit stål til en stilfuld og stabil installation er inkluderet
- Sidelister i rustfrit stål til en stilfuld og stabil installation er inkluderet
- Inkl. dampbeskyttelse

- Inkl. tragt til påfyldning af salt.

¹ Energieffektivitet på en skala fra A til G.

² Energiforbrug i kWh per 100 cyklus (i program Øko 50 °C)

³ Vandforbrug i liter per cyklus (i program Øko 50 °C)

⁴ Varighed af program Øko 50 °C

iQ500, Fuldt integrerbar opvaskemaskine, 60 cm SN65Z804CE

Stregtegninger

