

## iQ100, Integrerbart køle-/fryseskab, 177.2 x 54.1 cm, glidende hængsel KI87VNSE0



GS6BZR00 :  
KS6BZR00 Tilbehør til køl  
KSGGZM00 :

Integrerbart køle-/fryseskab med lowFrost for mindre afrimning.

- ✓ LED-lys: klar, jævn belysning, der hjælper dig til tjekke dit køleskabs indhold på et øjeblik.
- ✓ autoAirflow – sikrer en jævn, kølig temperatur, som holder dine råvarer friske i længere tid.
- ✓ Ekstrastærkt sikkerhedsglas, der er nemt at rengøre – safetyGlass-hylder.

Energiklasse: .....E  
 Gennemsnitligt, årligt energiforbrug i kilowatt-timer pr. år (kWh/a):  
 216 kWh/årlig  
 Samlet volumen af fryserum: ..... 70 l  
 Samlet volumen af kølerum: .....200 l  
 Luftbåren, akustisk støjemission: .....35 dB(A) re 1 pW  
 Luftbåren akustisk støjemissionsklasse: ..... B  
 Type af installation: ..... Indbyggede  
 Mulighed for dekoplade: ..... Ikke muligt  
 Højde: ..... 1772 mm  
 Bredde: .....541 mm  
 Dybde: .....548 mm  
 Nichemål ved indbygning (H x B x D): ..... 1775.0 x 560 x 550 mm  
 Nettovægt: .....50.9 kg  
 Strømstyrke: ..... 10 A  
 Dørhængsling: ..... Højrehængt, vendbar  
 Elementspænding: .....220-240 V  
 Frekvens: ..... 50 Hz  
 Længde på elledning: ..... 230.0 cm  
 Antal kompressorer: .....1  
 Antal uafhængige kølesystemer: .....1  
 Indvendig ventilator køleafsnit: ..... Nej  
 Vendbar dør: ..... Ja  
 Antal justerbare hylder i køleafsnit: ..... 4  
 Hylder til flasker: .....Nej  
 Frostfrit system: .....Nej  
 Produkttype: .....Ikke tilgængelig



## iQ100, Integrerbart køle-/fryseskab, 177.2 x 54.1 cm, glidende hængsel KI87VNSE0

### Forbrug

- Energiklasse: E
- Total Volume : 270 l
- Energiforbrug 216 kWh/årlig
- superFreeze - hurtig frysning
- Lydniveau: 35 dB

### Design

- LED-belysning i køledelen

### Komfort og sikkerhed

- Elektronisk temperaturstyring, kan aflæses via LED-display
- Akustisk advarselssignal ved åben dør
- lowFrost - hurtig og nem afrimning. Mindre isdannelse og markant hurtigere afrimning.
- superCooling med automatisk tilbagestilling: ekstra hurtig nedkøling af madvarer

### Køleafdeling

- Nettovolume (køleskab): 200 l
- 5 hylder af sikkerhedsglas heraf 4 højdejusterbare
- 4 dørhylder

### Friskhedssystem

- 1 freshBox - grøntsagsskuffe med bølget bund

### Fryser

- Nettovolume (fryseskab): 70 l
- Frysekapacitet 3.2 kg kg/24h
- Opbevaringstid i tilfælde af strømsvigt: 12 t
- lowFrost - hurtig og nem afrimning
- 2 transparente fryseskuffer
- Superfrys til hurtig frysning af madvarer med automatisk deaktivering

### Mål

- Mål: H 177 x B 54 x D 55 cm
- Nichemål (H x B x D): 177.5 cm x 56.0 cm x 55.0 cm

### Teknisk information

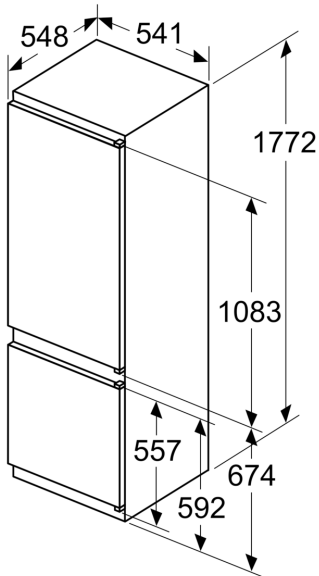
- højrehængt, vendbar
- Spænding: 220 - 240 V
- Klimaklasse: SN-ST
- Højdejusterbare fødder foran, hjul bagtil
- Længde på strømkabel: 230 cm

### Tilbehør:

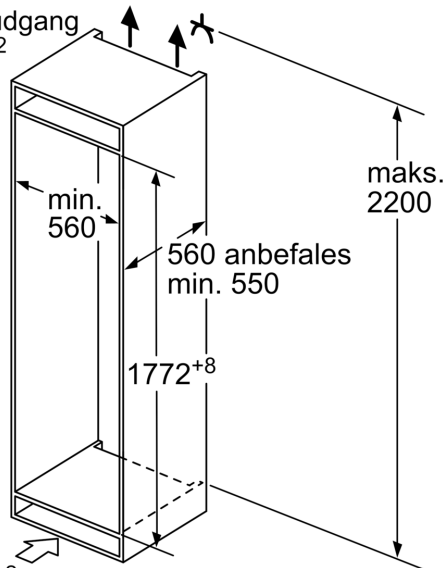
- Æggebakke, 1 x Isterningbakke

iQ100, Integrerbart  
 køle-/fryseskab, 177.2 x 54.1 cm,  
 glidende hængsel  
 KI87VNSE0

Mål i mm

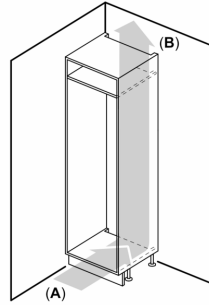


Ventilationsudgang  
 min. 200 cm<sup>2</sup>

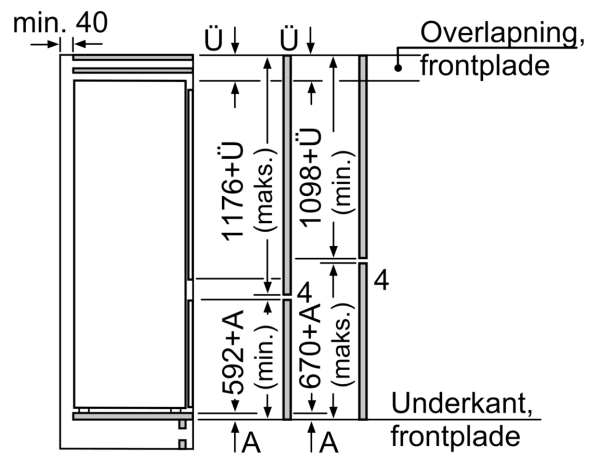
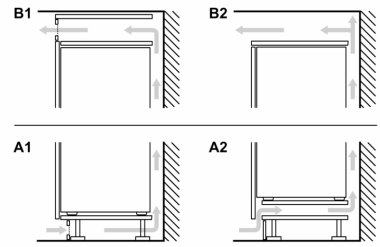


Ventilation  
 i sokkel  
 min. 200 cm<sup>2</sup>

Mål i mm



A: Air inlet  $\geq 200$  cm<sup>2</sup>; Ventilation options  
 B: Air outlet  $\geq 200$  cm<sup>2</sup>; Ventilation options



De angivne lågemål gælder for  
 en lågefuge på 4 mm.

Mål i mm