

## iQ300, Fuldt integrerbar opvaskemaskine, 60 cm SN636X06KE



SZ30BI02	Sidelister i stål
SZ38BI00	Forings- og fastgøringsæt
SZ72010	AquaStop-forlænger 2m, t/opvaskemaskine
SZ73000	Tilbehørsæt til opvaskemaskine
SZ73010	Tilbehør opvaskemaskine
SZ73051EU :	
SZ73056	Front t/fuldtintegrerbare opvask.
SZ73100	Vario Bestikkurv til opvaskemaskiner
SZ73640	Glasindsats t/opvaskemaskiner

Opvaskemaskine med plads til 13 standardkuverter og varioSpeed Plus program, som forkorter opvaske - og tørretid med op til 66 %. Innovativ teknologi, der giver intelligent brugervenlighed og perfektion ned til hver detalje.

- ✓ varioSpeed Plus giver et skinnende resultat med op til 66 % kortere opvasketid.
- ✓ varioFlex-kurve og varioDrawer-topkurv. Fleksibel og nem fyldning med Siemens innovative kurve.
- ✓ varioFlex kurv med nedfældelige tallerkenstøtter og fleksible hylder giver ekstra plads.
- ✓ varioDrawer-topkurv – et ekstra fyldningsniveau til bestik, køkkenredskaber og mindre køkkenting.
- ✓ infoLight lyser med et blåt lys på gulvet, når programmet er igang, og slukker når opvasken er færdig.

Energiklasse: .....	E
Energiforbrug for 100 opvask på Eco-programmet: .....	94 kWh
Maksimalt antal kuverter: .....	13
Vandforbrug for eco-programmet i liter pr. cyklus: .....	9.5 l
Programmets varighed: .....	3:30 h
Luftbåren, akustisk støjemission: .....	46 dB(A) re 1pW
Luftbåren akustisk støjemissionsklasse: .....	C
Type af installation: .....	Indbyggede
Højde på aftagelig topplade: .....	0 mm
Produktmål: .....	815 x 598 x 550 mm
Nichemål ved indbygning (H x B x D): .....	815-875 x 600 x 550 mm
Dybde med åben dør 90 grader: .....	1150 mm
Regulerbare ben: .....	Ja - alt forfra
Maksimal regulering af stilleben: .....	60 mm
Justerbar sokkel: .....	Både vandret og lodret
Nettovægt: .....	36.8 kg
Bruttovægt: .....	38.6 kg
Tilslutningseffekt: .....	2400 W
Strømstyrke: .....	10 A
Elementspænding: .....	220-240 V
Frekvens: .....	50; 60 Hz
Længde på elledning: .....	175.0 cm
Stiktype: .....	Schukostik med jord
Tilgangsslange, længe: .....	165 cm
Længde afløbsslange: .....	190 cm
EAN-kode: .....	4242003937105
Produkttype: .....	Fuldt integrerbar



## iQ300, Fuldt integrerbar opvaskemaskine, 60 cm SN636X06KE

### Forbrug og ydelse

- Energieffektivitetsklasse<sup>1</sup>: E
- Energi<sup>2</sup> / Vand<sup>3</sup>: 94 kWh / 9.5 liter
- Kapacitet: 13 standardkopperer
- Programvarighed<sup>4</sup>: 3:30 (t:min)
- Lydniveau: 46 dB(A) re 1 pW
- Støjeffektivitetsklasse: C

### Programmer og specialfunktioner

- 6 programmer: Intensiv 70 °C, Auto 45-65 °C, Øko 50 °C, Glas 40 °C, 1 time 65 °C, Forskyl
- 3 tillægsfunktioner: varioSpeed Plus, intensiveZone, extraDry
- Machine Care - specialprogram, der fjerner fedt og kalkaflejringer

### Teknik

- Varmevexler
- Sensorer: AquaSensor
- doseringsAssistent
- iQdrive: energibesparende og stille motorteknologi
- auto All-in-1: automatisk tilpasning til typen af opvaskemiddel
- Selvrensende filtersystem, 3-lags med bølget mikrofilter
- Inderkar: Rustfrit stål/polinox

### Design og komfort

- infoLight (blåt)
- varioFlex kurvesystem
- varioBestikkurv
- Tidsforvalg: 1-24 timer
- Højdejusterbar overkurv med 3-trins rackMatic®
- Letglidende lavfriktionshjul på underkurv
- Rack Stopper: små stop forhindrer afsporing af underkurven.
- 2 sammenfoldelige tallerkenrækker overkurv
- 4 nedklappelige tallerkenrækker i underkurv
- 2 kophylder i øverste kurv

### Funktioner

- aquaStop
- Kontrolpanel øverst på døren
- Elektronisk resttidsindikering i minutter
- Glasbeskyttelsesteknik
- Akustisk signal ved programslut

### Installation

- Produktmål (HxBxD): 81.5 x 59.8 x 55 cm
- Inkl. dampbeskyttelse

<sup>1</sup> Energieffektivitet på en skala fra A til G.

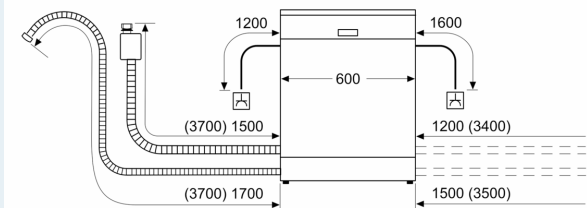
<sup>2</sup> Energiforbrug i kWh per 100 cyklus (i program Øko 50 °C)

<sup>3</sup> Vandforbrug i liter per cyklus (i program Øko 50 °C)

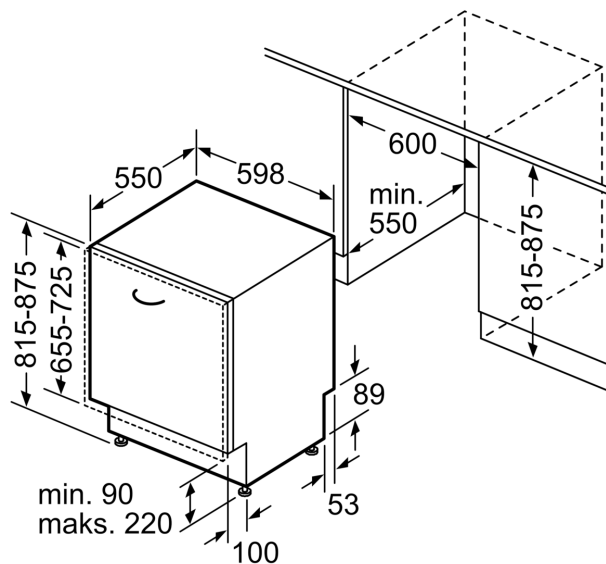
<sup>4</sup> Varighed af program Øko 50 °C

## iQ300, Fuldt integrerbar opvaskemaskine, 60 cm SN636X06KE

Mål i mm



⊕ Stikdåse  
( ) Værdier med forlængersæt



Mål i mm