

## iQ300, Integrerbart køle-/fryseskab, 177.2 x 54.1 cm, glidende hængsel KI87VVSE0



GS6BZR00 :  
KSGGZM00 :

Indbygget køle-/fryseskab med hyperFresh som holder frugt og grøntsager friske længere. LED-lys giver en god belysning af køleskabskabinen.

- ✓ hyperFresh – en ekstrastor grøntsagsskuffe til dine friske råvarer.
- ✓ LED-lys: klar, jævn belysning, der hjælper dig til tjekke dit køleskabs indhold på et øjeblik.
- ✓ lowFrost teknologi giver mindre isdannelse og hurtigere afrimning.
- ✓ bottleRack: opbevar dine flasker sikkert og inden for nem rækkevidde.
- ✓ autoAirflow – sikrer en jævn, kølig temperatur, som holder dine råvarer friske i længere tid.

Energiklasse: .....E  
 Gennemsnitligt, årligt energiforbrug i kilowatt-timer pr. år (kWh/a):  
 216 kWh/årlig  
 Samlet volumen af fryserum: ..... 70 l  
 Samlet volumen af kølerum: .....200 l  
 Luftbåren, akustisk støjemission: .....35 dB(A) re 1 pW  
 Luftbåren akustisk støjemissionsklasse: ..... B  
 Type af installation: ..... Indbyggede  
 Mulighed for dekoplad: ..... Ikke muligt  
 Højde: ..... 1772 mm  
 Bredde: .....541 mm  
 Dybde: .....548 mm  
 Nichemål ved indbygning (H x B x D): ..... 1775.0 x 560 x 550 mm  
 Nettovægt: .....51.1 kg  
 Strømstyrke: ..... 10 A  
 Dørhængsling: ..... Højrehængt, vendbar  
 Elementspænding: .....220-240 V  
 Frekvens: ..... 50 Hz  
 Længde på elledning: ..... 230.0 cm  
 Antal kompressorer: ..... 1  
 Antal uafhængige kølesystemer: ..... 1  
 Indvendig ventilator køleafsnit: .....Nej  
 Vendbar dør: ..... Ja  
 Antal justerbare hylder i køleafsnit: ..... 4  
 Hylder til flasker: .....Ja  
 Frostfrit system: .....Nej  
 Produkttype: ..... Fuldt integrerbart



## iQ300, Integrerbart køle-/fryseskab, 177.2 x 54.1 cm, glidende hængsel KI87VVSE0

### Forbrug

- Energiklasse: E
- Nettovolume (køleskab): 200 l
- Nettovolume (fryseskab): 70 l
- Energiforbrug 216 kWh/årlig
- Lydniveau: 35 dB

### Design

- LED-belysning i køledelen

### Komfort og sikkerhed

- Elektronisk temperaturstyring, kan aflæses via LED-display
- Superfrys med automatisk tilbagesstilling sikre hurtig nedfrysning af ferskvarer
- Akustisk advarselssignal ved åben dør

### Køleafdeling

- 5 hylder af sikkerhedsglas, heraf 4 højdejusterbare
- 4 dørhylder
- Forkromet flaskeholder

### Friskhedssystem

- 1 hyperFresh skuffe med fugtighedsregulering: holder frugt og grønt frisk i længere tid

### Fryser

- 2 transparente fryseskuffer, inkl. 1 bigBox

### Mål

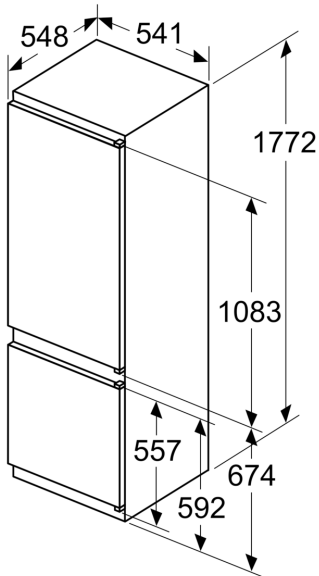
- Mål: H 177 x B 54 x D 55 cm
- Nichemål (H x B x D): 177.5 cm x 56.0 cm x 55.0 cm

### Teknisk information

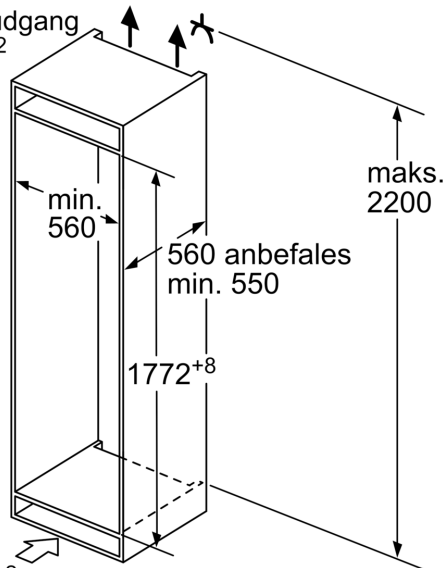
- højrehængt, vendbar

iQ300, Integrerbart  
 køle-/fryseskab, 177.2 x 54.1 cm,  
 glidende hængsel  
 KI87VVSE0

Mål i mm

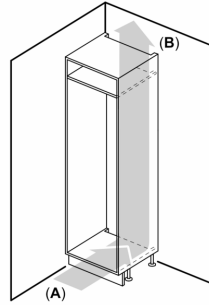


Ventilationsudgang  
 min. 200 cm<sup>2</sup>

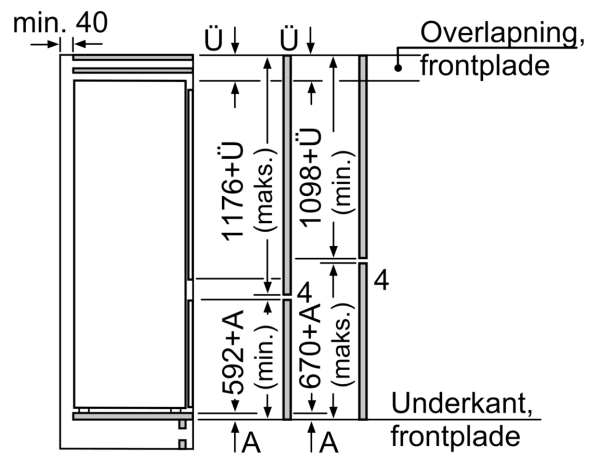
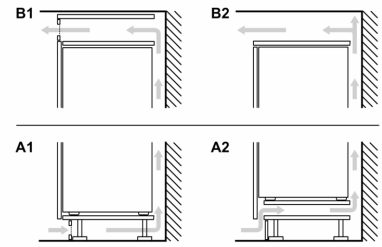


Ventilation  
 i sokkel  
 min. 200 cm<sup>2</sup>

Mål i mm



A: Air inlet  $\geq 200$  cm<sup>2</sup>; Ventilation options  
 B: Air outlet  $\geq 200$  cm<sup>2</sup>; Ventilation options



De angivne lågemål gælder for  
 en lågefuge på 4 mm.

Mål i mm